

RAY
INTILED



Светодиодный светильник RAY предназначен для заливающего и акцентирующего архитектурного освещения.

Продуманная до мелочей конструкция, надёжные комплектующие и превосходные светотехнические характеристики сделали RAY незаменимым инструментом в работе светодизайнера.



- **Оригинальные светодиоды Nichia и Cree** с первичной оптикой, созданные для применения в архитектурном освещении
- Продуманное **гексагональное размещение светодиодов** в RGBW-версии обеспечивает оптимальное цветосмещение для чистых, насыщенных оттенков



- **Высокоэффективная оптика** с точно подобранным эффектом под конкретные цели. Не слепит, даёт нужный эффект
- **Закалённое ударопрочное стекло.** Надёжно защищает компоненты от внешних воздействий и сохраняет коэффициент пропускания с течением времени
- **Управление на новом уровне.** Протокол RDM позволяет осуществлять мониторинг состояния приборов и системы освещения



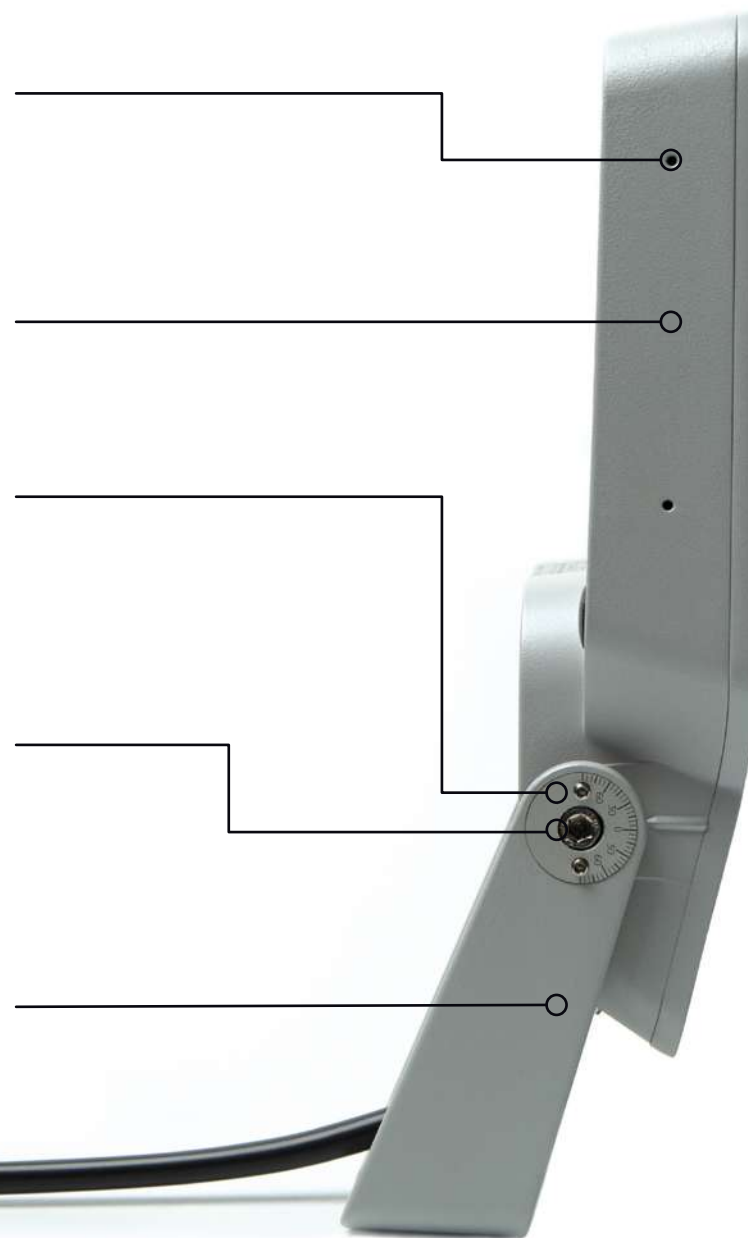
Предусмотренные места крепления аксессуаров

«Умный» дизайн. Особая компоновка прибора обеспечивает невысокую температуру нагрева корпуса и увеличивает срок службы компонентов, и повышает надёжность светильника

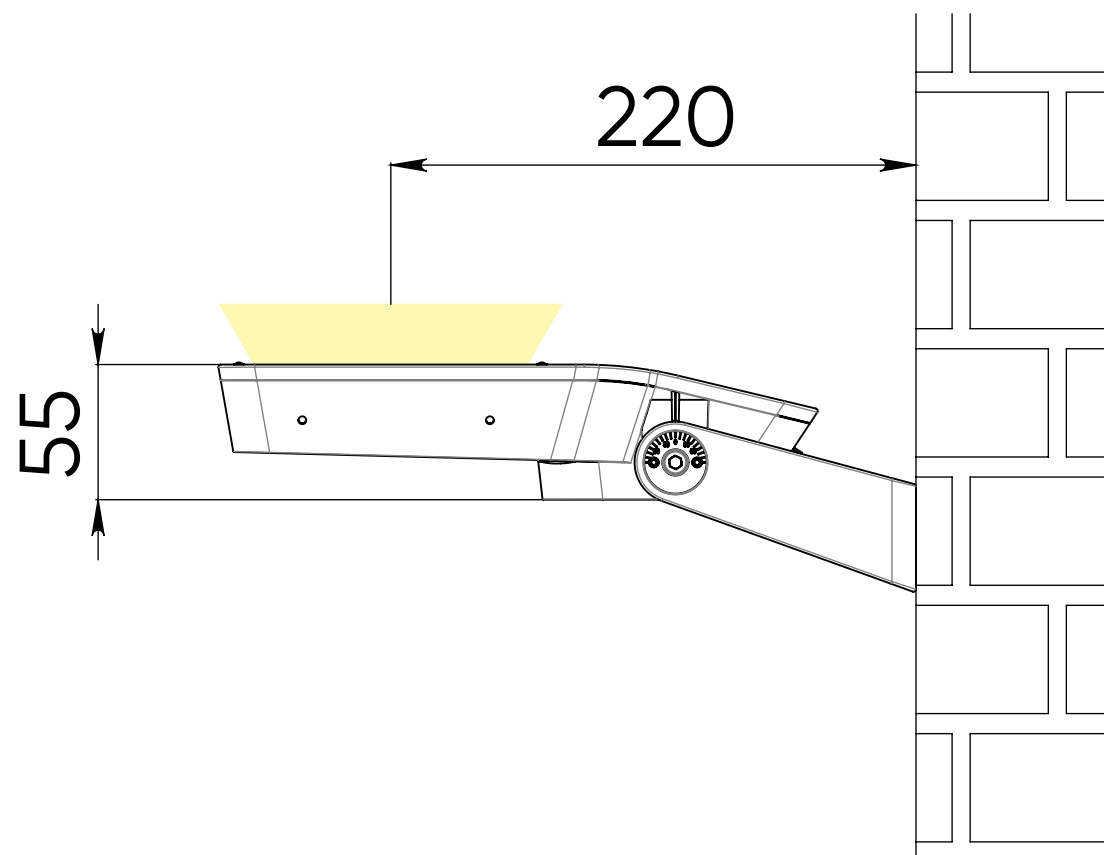
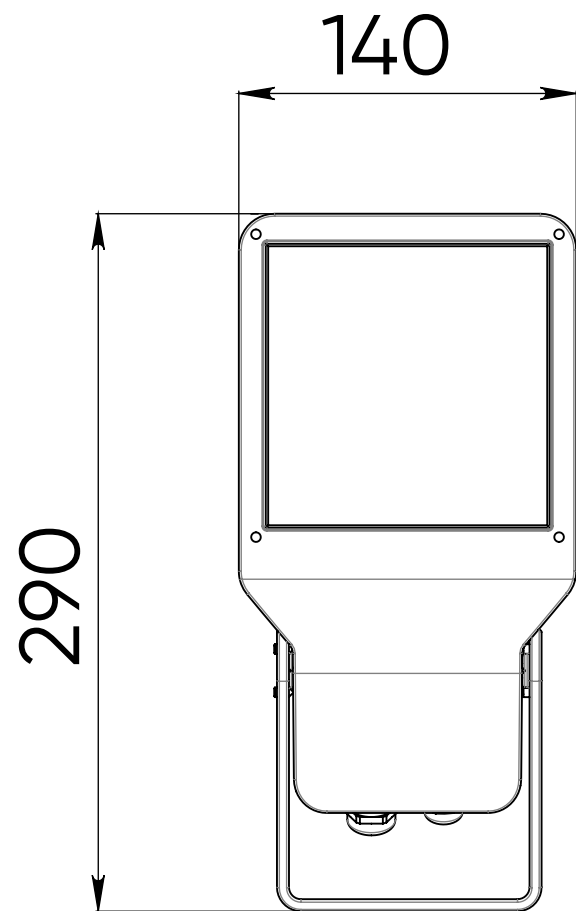
Шкала с углом поворота упрощает нацеливание прибора и установку в предусмотренное проектом положение

Двойная фиксация кронштейна. Шайба Nord-Lock® фиксирует резьбовые соединения и эффективно предотвращает ослабление крепления со временем

Кронштейн, как неотъемлемая часть светильника. Скошенная форма кронштейна позволяет провести монтаж светильника без снятия кронштейна с корпуса



Источник света	светодиоды Nichia (Япония), Cree (США)
Цвет излучения	белый (3000 К, 4000 К, 5000 К), зелёный, красный, синий, янтарный, RGBW
Оптика	10°, 10α30°, 10x50°, 30°, 35x105°, 65°, 85°
Общий световой поток	810–2050 лм
Потребляемая мощность	17–26 Вт
Напряжение питания	90–264 V AC
Степень защиты	IP65
Климатическое исполнение	У1
Температура эксплуатации	-40°C ... +45°C
Срок службы	не менее 50 000 часов
Управление	DMX-512, DMX-512 + RDM
Габариты	290x140x94 мм (с кронштейном)
Вес	2 кг
Монтаж светильника	на поворотном кронштейне, со шкалой для точного нацеливания и системой фиксации Nord-Lock®
Кастомизация	стекло-диффузор; внутренняя сотообразная решетка; любые нестандартные сочетания цветов светодиодов в одном светильнике; окраска корпуса и кронштейнов в любой цвет по палитре RAL; разъёмы IP68; длина кабелей до 3 м



Оптика



10°
узкая
круглосимметричная



10x50°
узкая овальная



60°
широкая
круглосимметричная



10x30°
узкая овальная
асимметричная



30°
средняя
круглосимметричная



35x105°
средняя
овальная

Кастомизация и аксессуары

- внутренняя сотообразная решётка
- дополнительный внутренний диффузор
- экран
- внешняя шторка



80°
очень широкая
круглосимметричная

СХЕМА ПОДКЛЮЧЕНИЯ RAY

I N T I L E D

Схема подключения светильников серии RAY без управления

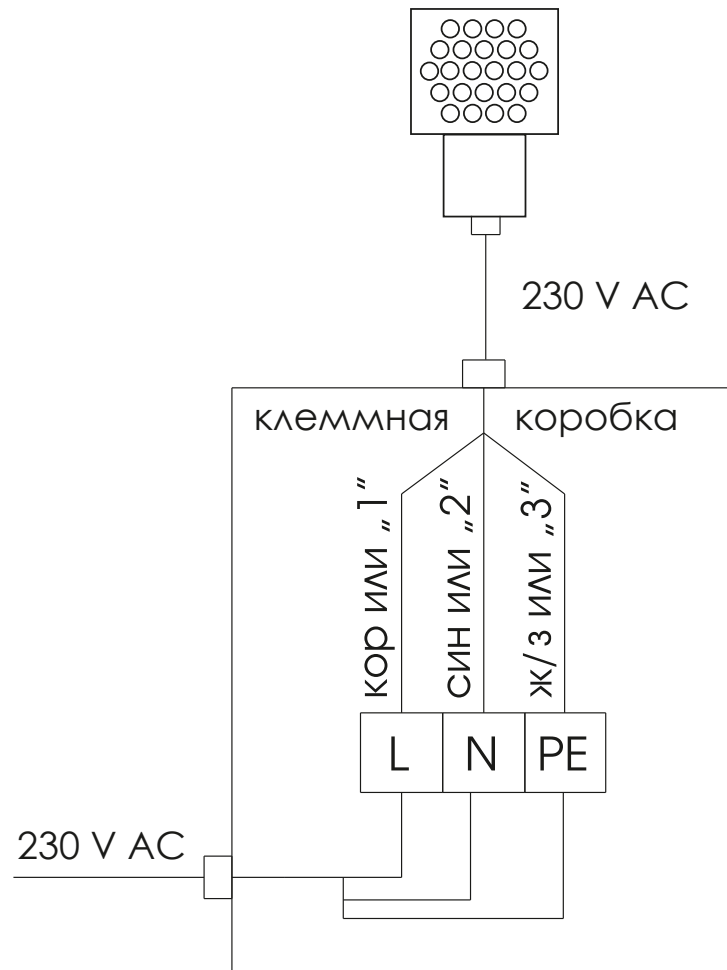
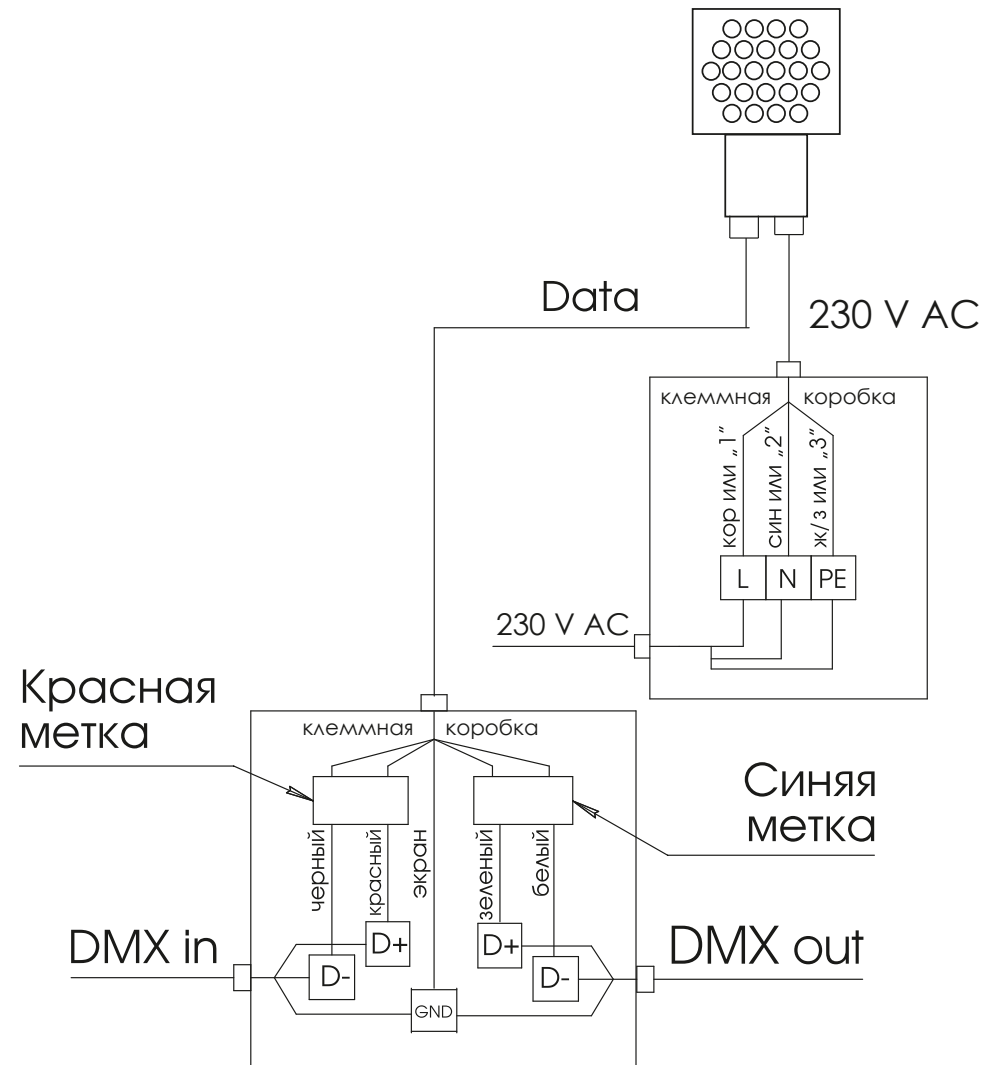


Схема подключения светильников серии RAY с управлением



РЕАЛИЗОВАННЫЕ ПРОЕКТЫ

INTILED

Дом генерала Тутолмина
Санкт-Петербург



РЕАЛИЗОВАННЫЕ ПРОЕКТЫ

Остров Канта
Калининград



INTILED



РЕАЛИЗОВАННЫЕ ПРОЕКТЫ

INTILED

Театр юного зрителя
Пермь





более подробно на сайте