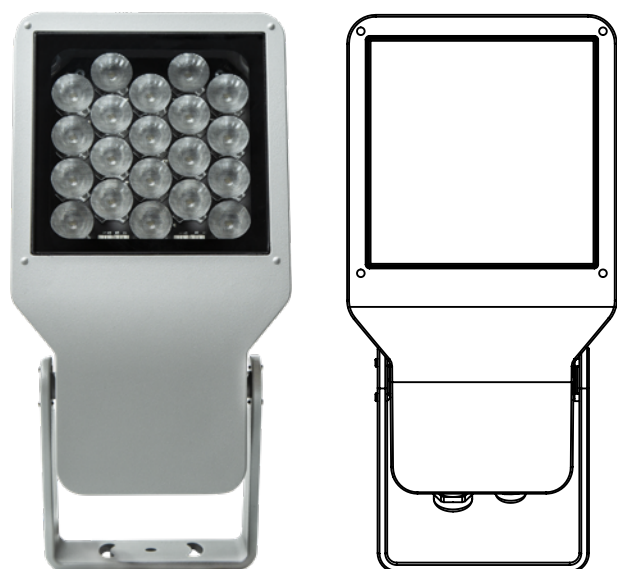
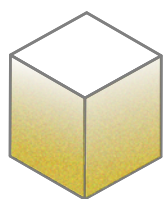


RAY

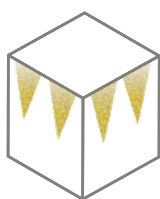
Классический прожектор средней мощности, обеспечивающий максимальные возможности в минимальных габаритах.



Применение

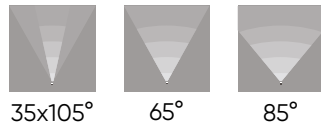
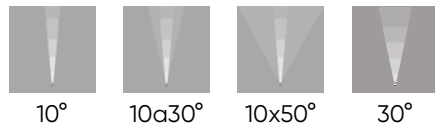
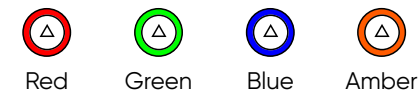


заливающее



акцентирующее

RAY




CRI
≥80 (для белого)

Биновка цвета
2 эллипса МакАдама для белых,
±3 нм для цветных светодиодов


Коэффициент мощности
>0,9

Напряжение питания
230 V AC

IP65 

Климатическое исполнение
У1

Срок службы
не менее 50 000 часов


- 40°C + 45°C

Управление, протоколы

монохромные: нет
многоканальные: DMX-512, DMX-512 + RDM

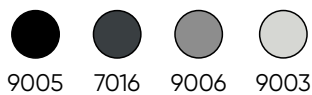
Управление, размер пикселя

1 светильник – 1 пиксель

Материалы

корпус, кронштейн – литой алюминий
защитное стекло – силикатное закаленное стекло

Базовые цвета покраски RAL



Базовый тип покрытия

муар

Аксессуары

экраны
решетка
колышки

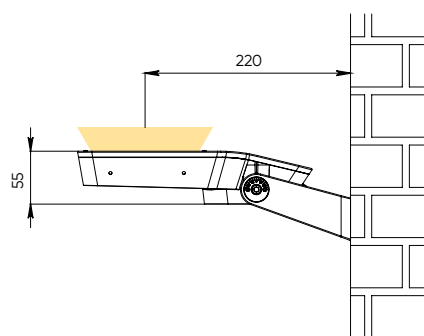
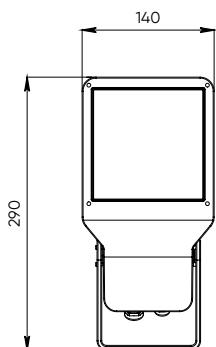
Кастомизация

управление для монохромных: ШИМ, DMX-512, DMX-512 + RDM
разъемы IP68
длина кабеля до 3 м
питание: 12, 24, 48 V DC
коррекция КСС, цвета свечения,
мощности и светового потока под проект

Доступные кастомные исполнения



Технологии



вес, кг
2

RAY

МОНОХРОМНЫЕ

1. Выберите исполнение

Код серии	Цвет	Вт, max	лм, max
IMF20-1	белый	23	1950
	цветной моно	24	1800

2. Составьте артикул

Код серии	Цвет	Оптика	Управление	Напряжение питания*
IMF20-1	W30 W40 W50 R G B A	10 10α30 10x50 30 35x105 65 85	нет	H

* H – напряжение питания 230 V AC

МНОГОКАНАЛЬНЫЕ

1. Выберите исполнение

Код серии	Цвет	Вт, max	лм, max
IMF20-1	RGBW	26	1400
	RGBA	26	1300

2. Составьте артикул

Код серии	Цвет	Оптика	Управление*	Напряжение питания**
IMF20-1	RGBW30 RGBW40 RGBW50 RGBA	10 10α30 10x50 30 35x105 65 85	C R	H

* C – управление DMX-512

R – управление DMX-512 + RDM

**H – напряжение питания 230 V AC

3. Выберите аксессуары

Тип*	Артикул	Высота, мм
экран	RAY-01-050	50
	RAY-01-070	70
кольшечек	KUB-01-055	55
	KUB-01-055	150

* экран – для скользящего заливающего освещения
кольшечек – для ландшафтного освещения

Тип*	Артикул	Ячейки	Высота, мм
решетка	RAY-01-050	3x3	50

* решетка – для заливающего освещения с опор, для оптики 10° и 30°