

LINE fullcolor

INTILED



INTILED

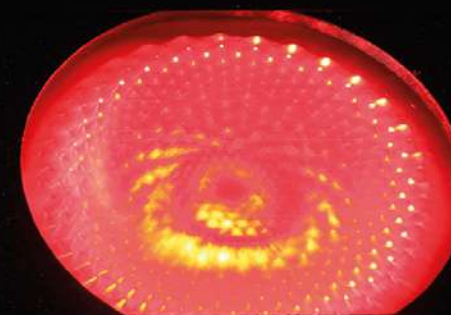
LINE fullcolor — новое  
и беспрецедентно яркое  
слово в световом дизайне



## ОСОБЕННОСТИ LINE fc

I N T I L E D

Более 16 миллионов ярких, чистых  
цветов в уже знакомом компактном  
и лаконичном корпусе прибора LINE

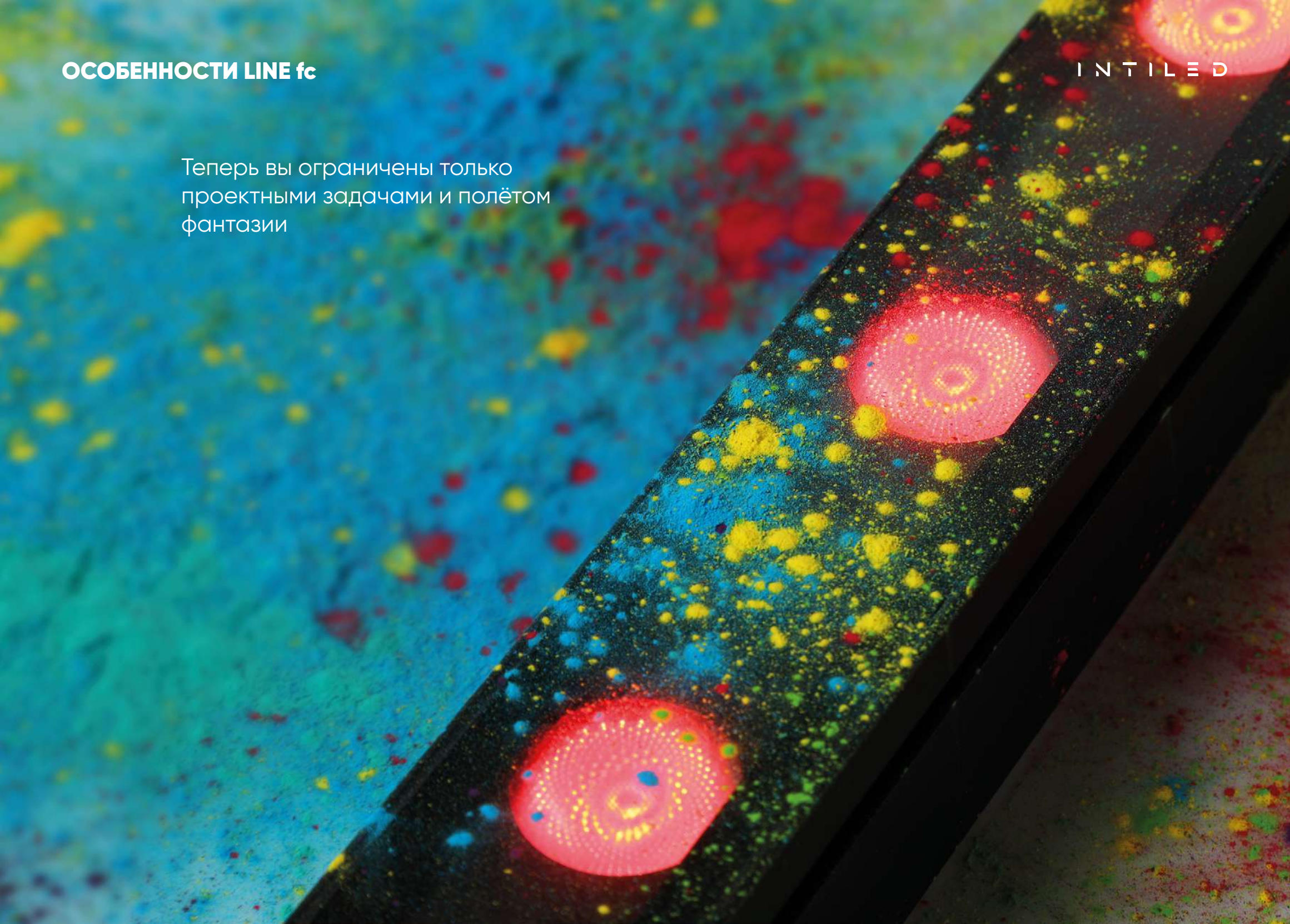




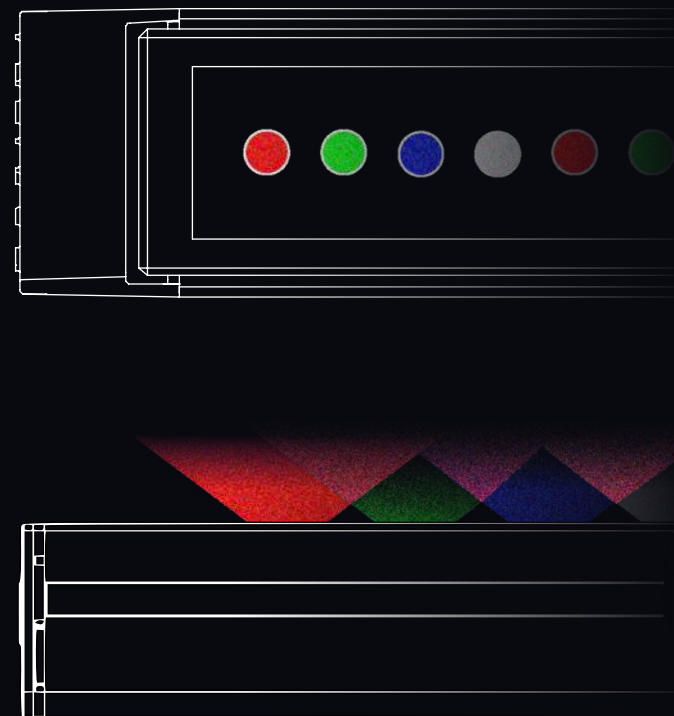
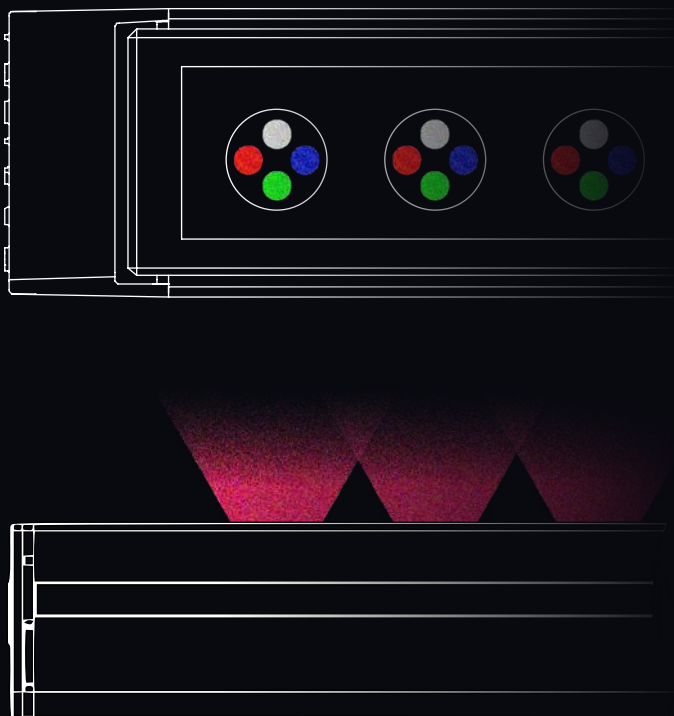
## ОСОБЕННОСТИ LINE fc

I N T I L E D

Теперь вы ограничены только  
проектными задачами и полётом  
фантазии



Отсутствие световых ожогов, краевых эффектов, тёмных зон при монтаже приборов в линию, разложения света и иных «артефактов» — отличительная особенность света от LINE fullcolor





## ОСОБЕННОСТИ LINE fc

I N T I L E D

**Максимально точное попадание в цвета бренд-бука.** Возможность удовлетворить запросы самых требовательных заказчиков, предоставив лучший результат из всех возможных



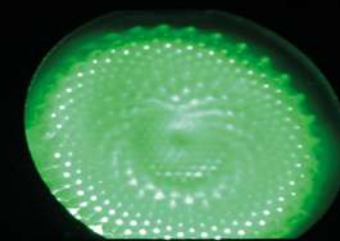
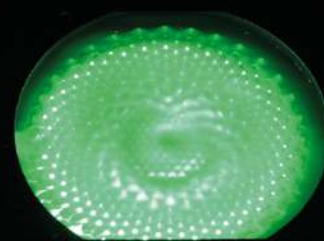
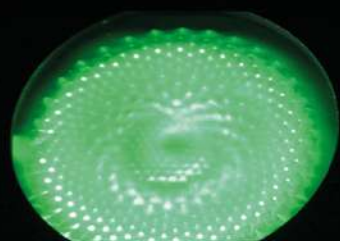
## ОСОБЕННОСТИ LINE fc

I N T I L E D

Возможность подчеркнуть нужным  
оттенком света уникальный материал  
и структуру фасада



**Технологии в LINE fullcolor: реальность, а не маркетинг.** Система ColorPro обеспечивает идеальное цветосмешение внутри линзы, а Eternal technology – стабильную работу каждого элемента светильника в пределах его рабочих температур, которые варьируются от  $-65$  до  $+55^{\circ}\text{C}$





## ОСОБЕННОСТИ LINE fc

I N T I L E D

Торцевые габариты 56x58 мм помогают незаметно интегрировать световой прибор в любую архитектурную среду. Вы видите лишь свет, а не его источник



## ОСОБЕННОСТИ LINE fc

I N T I L E D

Универсальный кронштейн  
с возможностью изменения длины  
выноса под проект. Работать  
со светильником можно даже  
в самых нестандартных условиях





Направляющие для кронштейна на двух плоскостях прибора и специальные пазы на корпусе для аксессуаров

### **Монтаж «быстро, чётко и надолго».**

Удобные кронштейны отвечают за «быстро»; шкала юстировки с практичным шагом – за «чётко»; шайба Nord-Lock® для фиксации резьбовых соединений и предотвращения ослабления крепления со временем – за «надолго»



### **Непроходное исполнение:**

- Для установки светильников на большом расстоянии друг от друга
- Стандартный выпуск кабеля: 1 м
- Кастомизация: до 5 м

### **Проходное исполнение:**

- Проходное подключение в линию до 1600 Вт или до 50 м
- Быстрое подключение светильника к сети благодаря новым разъемам Q3 и J5
- Светильник с параллельным подключением
- Стандартный выпуск кабеля: 0,2 м





### **Диагностика и обслуживание**

Протокол RDM позволяет удалённо диагностировать состояние каждого прибора. Информация о работоспособности, режиме эксплуатации, неполадках может передаваться на единый диспетчерский пульт с каждого объекта и от каждого прибора

### **Монтаж**

Защищенные разъемы IP68 позволяют быстро подключить прибор к сети питания и отключить от нее при необходимости. Разъемы питания и управления разные для минимизации ошибок при монтаже

### **Ремонтопригодность**

Винты из нержавеющей стали с шестигранным шлицем не «закисают» и гарантируют возможность обслуживания прибора даже после его длительной эксплуатации

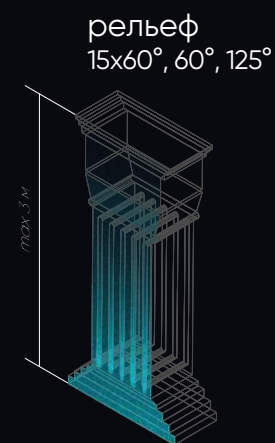
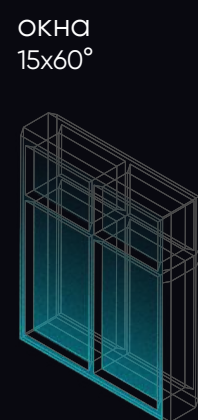
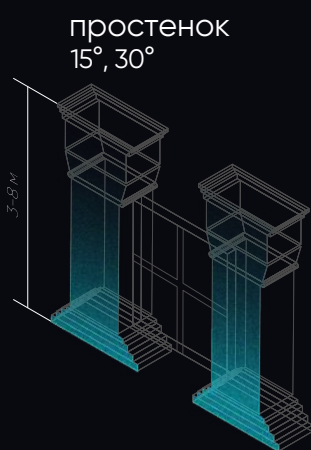


Мы ставим на первое место потребность человека в качественном и комфортном освещении, поэтому модельный ряд LINE fullcolor создавался с учётом современных требований и стандартов **Green building**. Перечень исполнений по оптике чётко подобран под задачи прибора

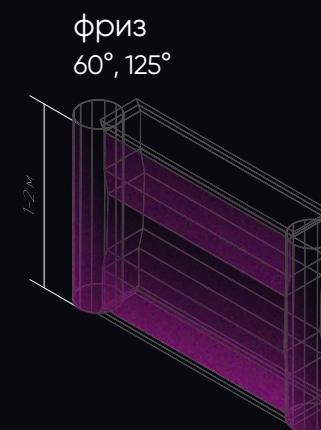
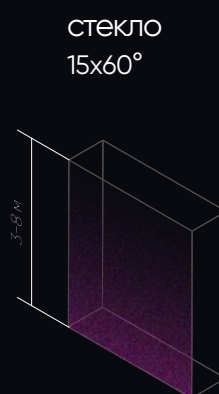




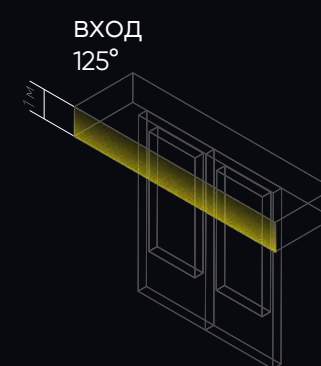
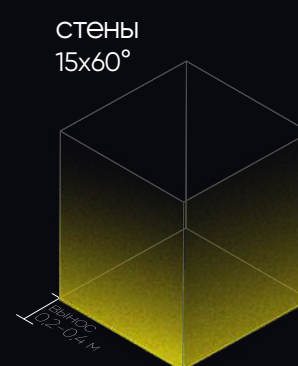
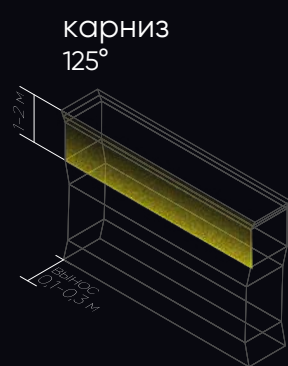
Акцентирующее  
освещение



Заливающее  
скользящее  
освещение

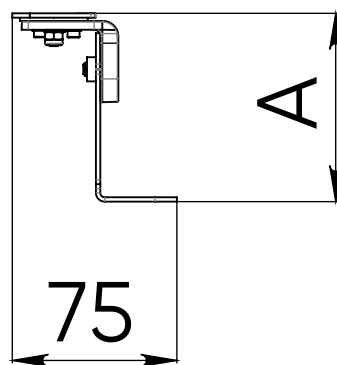
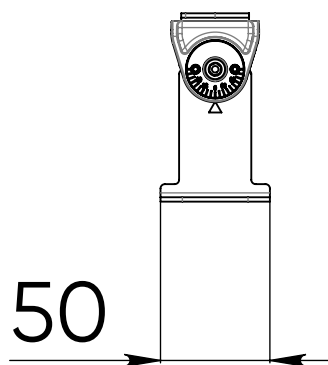
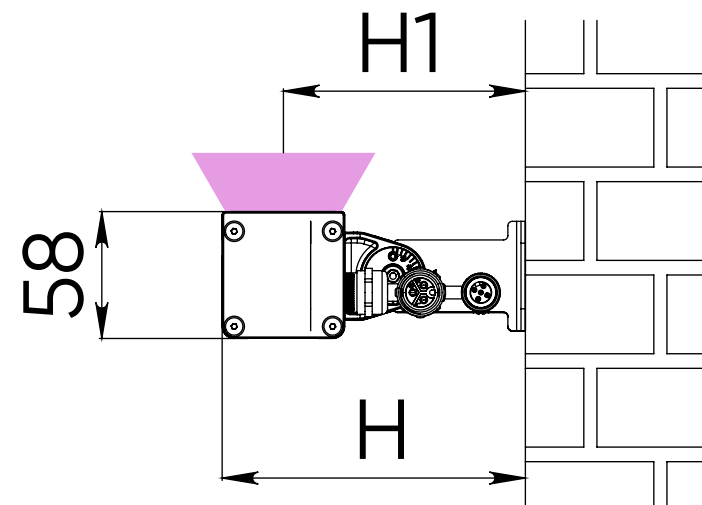
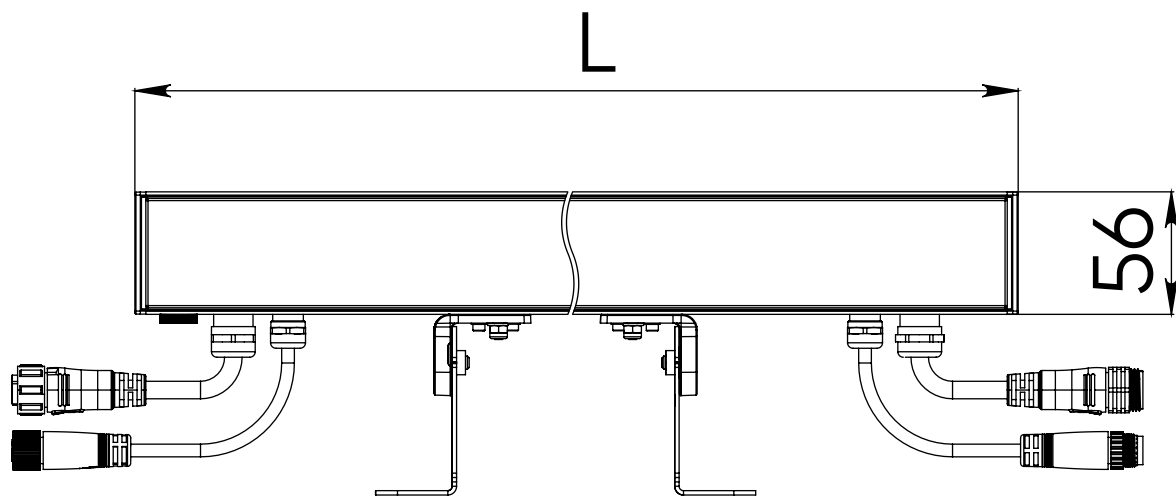


Контурное  
освещение



# ГАБАРИТНЫЙ ЧЕРТЁЖ LINE fc

I N T I L E D



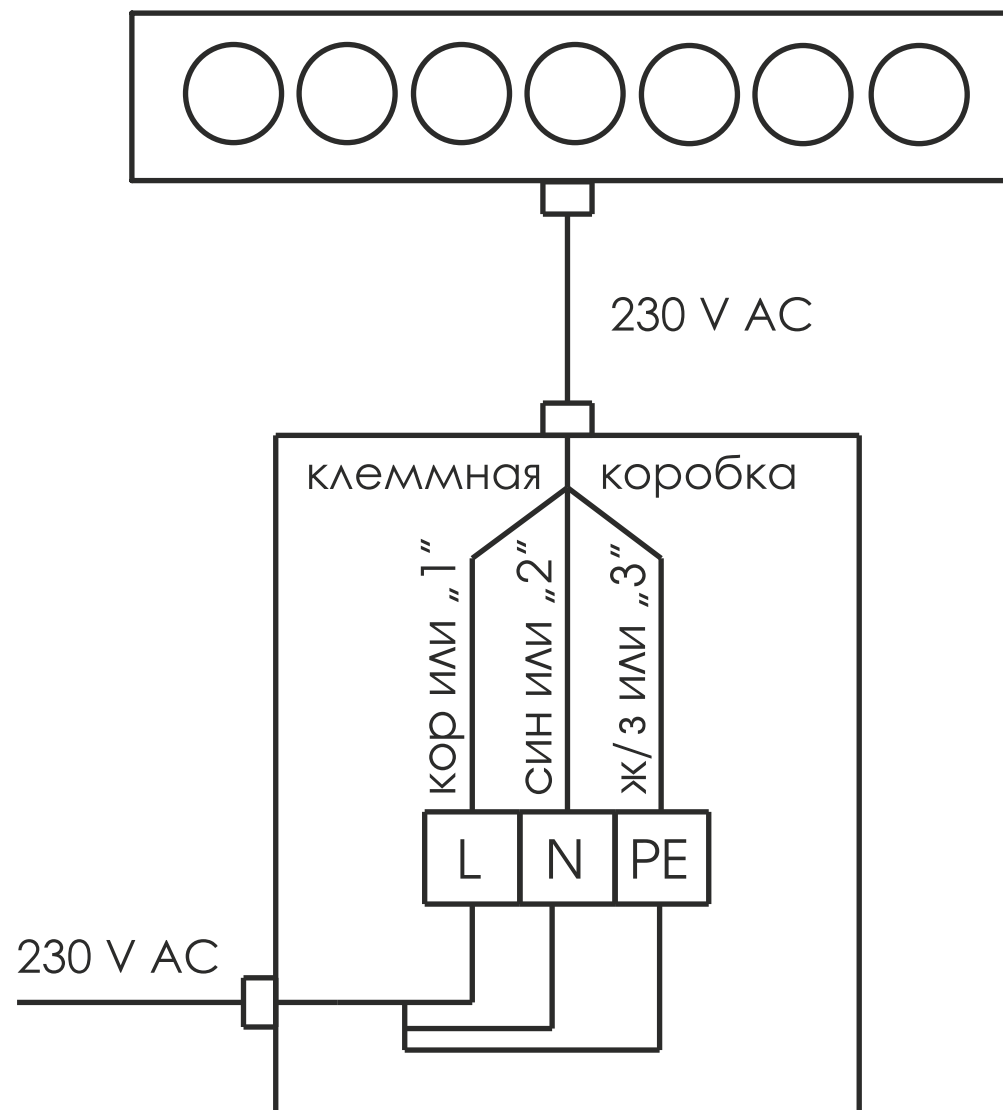
L, mm
300
600
900
1200

H, mm	H1, mm	A, mm
115	85	60
140	110	85
200	170	145
280	250	225



# СХЕМА ПОДКЛЮЧЕНИЯ LINE fc

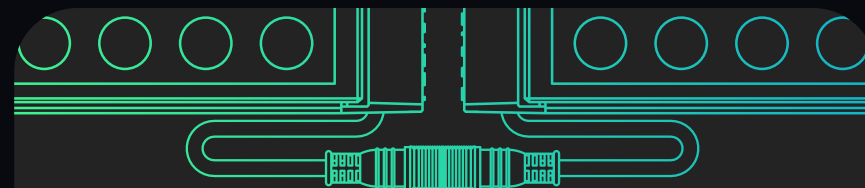
I N T I L E D



Универсальный  
кронштейн

Компактный  
корпус

DMX  
+ RDM



Проходное подключение

16

млн цветов



Eternal technology

Нержавеющая  
сталь



Мультичип  
диоды

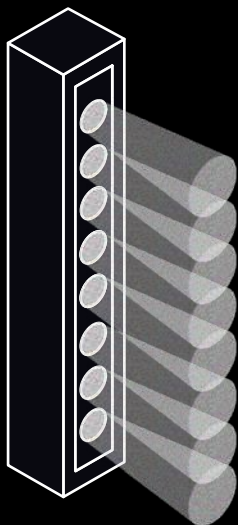


Nord-Lock

Green Building



Color Pro

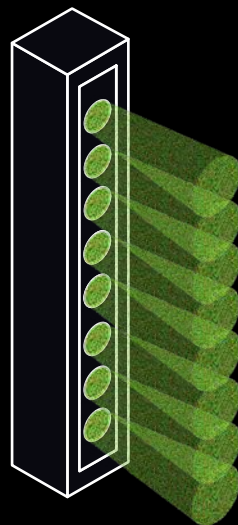


### LINE fullcolor light

Сверхнизковольтное исполнение для особых проектов 24 и 48 V DC

48 V DC  
1300 лм/м  
30 Вт/м  
-

Проходное/Непроходное исполнение  
OSRAM LEDs  
более 16 миллионов цветов  
DMX + RDM  
IP66  
300 – 1500 мм

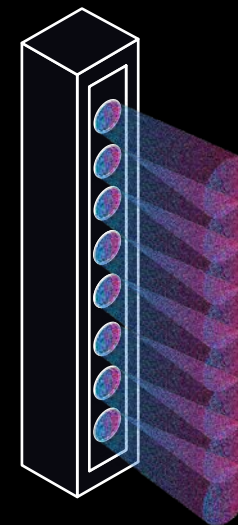


### LINE fullcolor

Универсальное решение как для статичных сценариев, так и для динамичных концепций

230 V AC  
1300 лм/м  
35 Вт/м  
-

Проходное/Непроходное исполнение  
OSRAM LEDs  
более 16 миллионов цветов  
DMX + RDM  
IP66  
600 – 1500 мм



### LINE fullcolor PRO

Версия с расширенными возможностями: высокий световой поток и кластерное управление

230 V AC  
2000 лм/м  
55 Вт/м  
Индивидуальное управление каждым светодиодом  
Проходное/Непроходное исполнение  
OSRAM LEDs  
более 16 миллионов цветов  
DMX + RDM  
IP66  
600 – 1500 мм





более подробно на сайте