

KUB  
INTILED



Светодиодный светильник KUB – прожектор малой мощности, идеальное решение для акцентного освещения

Компактные размеры позволяют размещать прожектор на колоннах, козырьках, в узких межоконных пространствах, на декоративных деталях

Совершенную однородность освещения каждого архитектурного элемента обеспечивают специально отобранные диоды и различные варианты оптики

Уникальная система регулировки позволяет быстро монтировать и настраивать светильник, используя обычный шестигранник



# СОСТАВНЫЕ ЧАСТИ КУБ

I N T I L E D

Силикатное  
закалённое стекло



Маска



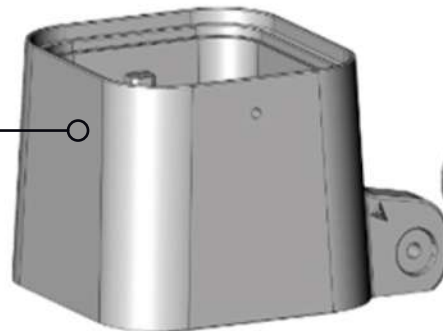
Линзы



Светодиодная плата



Корпус



Кронштейн



Шкала с углом  
нацеливания



Шайба Nord-Lock



Блок питания



Силиконовая прокладка



Задняя крышка



Кабельный ввод



### **Закалённое ударопрочное стекло.**

Надёжно защищает компоненты от внешних воздействий и сохраняет коэффициент пропускания с течением времени

### **100% контроль.**

Протокол RDM позволяет осуществить мониторинг состояния приборов и системы освещения



**Оригинальные светодиоды**  
Nichia и Cree с первичной оптикой,  
созданные для применения  
в архитектурном освещении

**Продуманное размещение  
светодиодов в RGBW-версии**  
обеспечивает оптимальное  
цветосмешение для чистых,  
насыщенных оттенков



**«Умный дизайн».** Особая компоновка прибора обеспечивает невысокую температуру нагрева корпуса, увеличивает срок службы компонентов и повышает надёжность светильника

Предусмотренное место крепления аксессуаров

### **Шкала с углом поворота**

упрощает нацеливание прибора и установку в предусмотренное проектом положение

### **Двойная фиксация кронштейна.**

Шайба Nord-Lock® фиксирует резьбовые соединения и эффективно предотвращает ослабление крепления со временем

**Кронштейн, как неотъемлемая часть светильника.** Скошенная форма кронштейна позволяет провести монтаж светильника без снятия кронштейна с корпуса

Специальная **уличная порошковая эмаль** обеспечивает надёжную и долговечную защиту от воздействий внешней среды. Возможна окраска корпуса и кронштейнов в любой цвет по палитре RAL



## ОСОБЕННОСТИ KUB

I N T I L E D

**Высокоэффективная оптика** с точно подобранным эффектом под конкретные цели. Не слепит, даёт нужный эффект

Совершенное единообразие света благодаря **качественным диодам**, отобранным по цветовой температуре в пределах трёх эллипсов макадама

**Стекло-диффузор** убирает световой ожог и улучшает смешение цветов в ближней зоне



## ОСНОВНЫЕ ТЕХНИЧЕСКИЕ ХАРАКТЕРИСТИКИ KUB

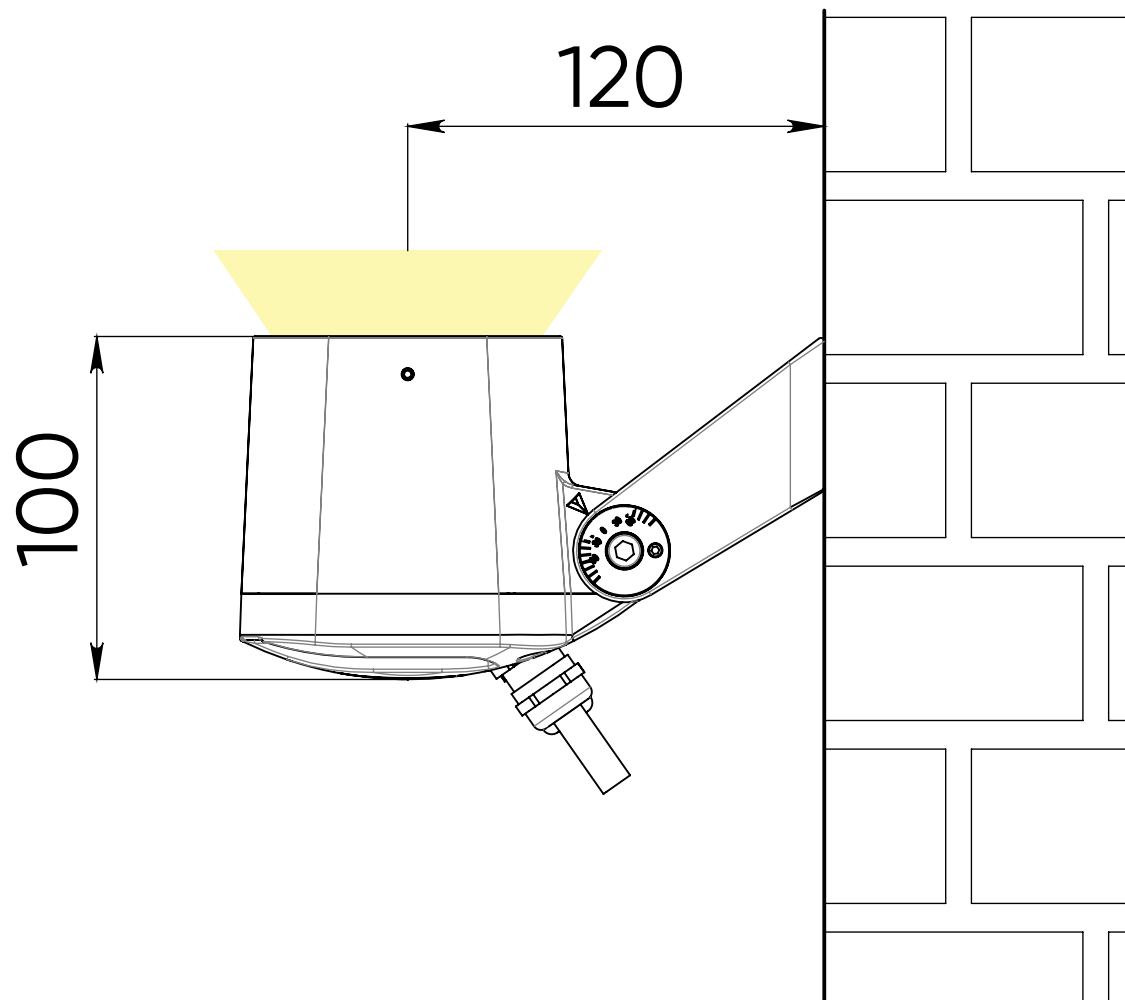
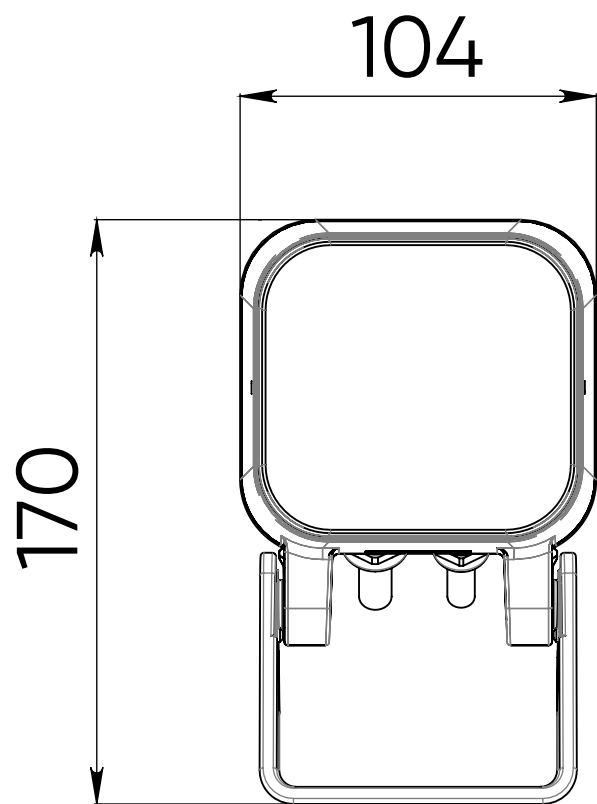
I N T I L E D

|                          |   |
|--------------------------|---|
| Источник света           | светодиоды Nichia (Япония), Cree (США)  |
| Цвет излучения           | белый (3000К, 4000К, 5000К), зелёный, красный, синий, янтарный, RGBW, RGBA  |
| Оптика                   | 10°, 30°, 65°, 85°, 10α30°, 10x50°, 125°  |
| Общий световой поток     | 250–900 лм  |
| Потребляемая мощность    | 8–14 Вт   |
| Напряжение питания       | 24 V DC, 90–305 V AC  |
| Степень защиты           | IP68  |
| Климатическое исполнение | У1  |
| Температура эксплуатации | -40°C ... +45°C   |
| Срок службы              | не менее 50 000 часов   |
| Управление               | моно: ШИМ<br>RGBW, RGBA: DMX-512, DMX-512 + RDM   |
| Габариты                 | 100x104x171 мм (с кронштейном)  |
| Вес                      | 1,3; 1,4 кг   |
| Монтаж светильника       | на поворотном кронштейне  |
| Аксессуары               | экран   |
| Кастомизация             | стекло-диффузор; внутренняя сотообразная решетка; любые нестандартные сочетания цветов светодиодов в одном светильнике; окраска корпуса и кронштейнов в любой цвет по палитре RAL; разъемы IP68; длина кабелей до 3 м |



# ГАБАРИТНЫЙ ЧЕРТЁЖ КУБ

I N T I L E D



# СХЕМА ПОДКЛЮЧЕНИЯ KUB

I N T I L E D

Схема подключения светильников серии KUB без управления

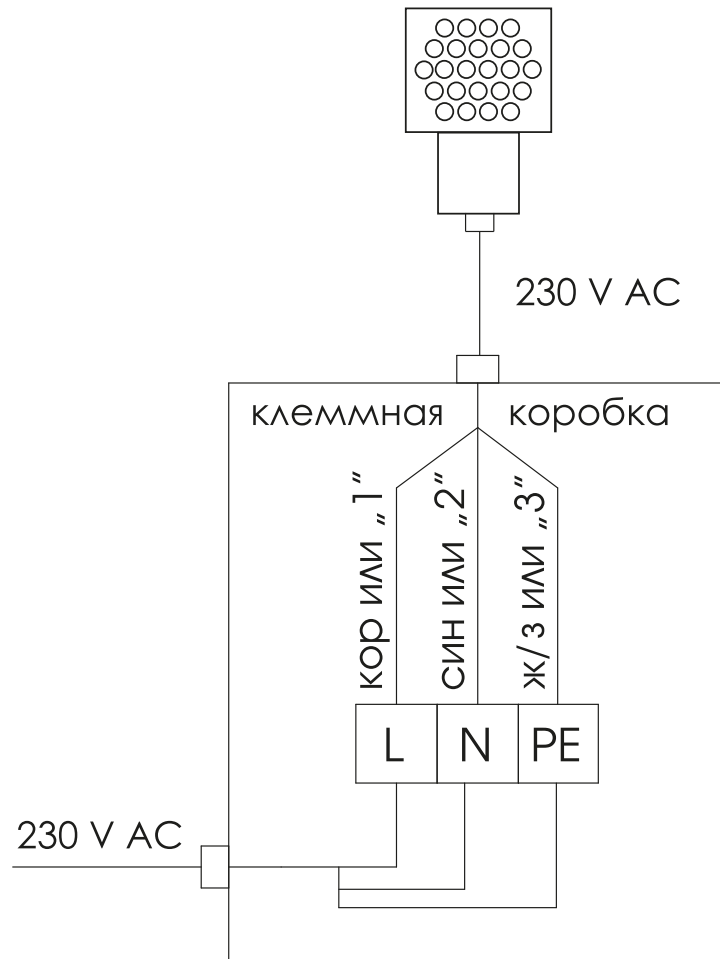
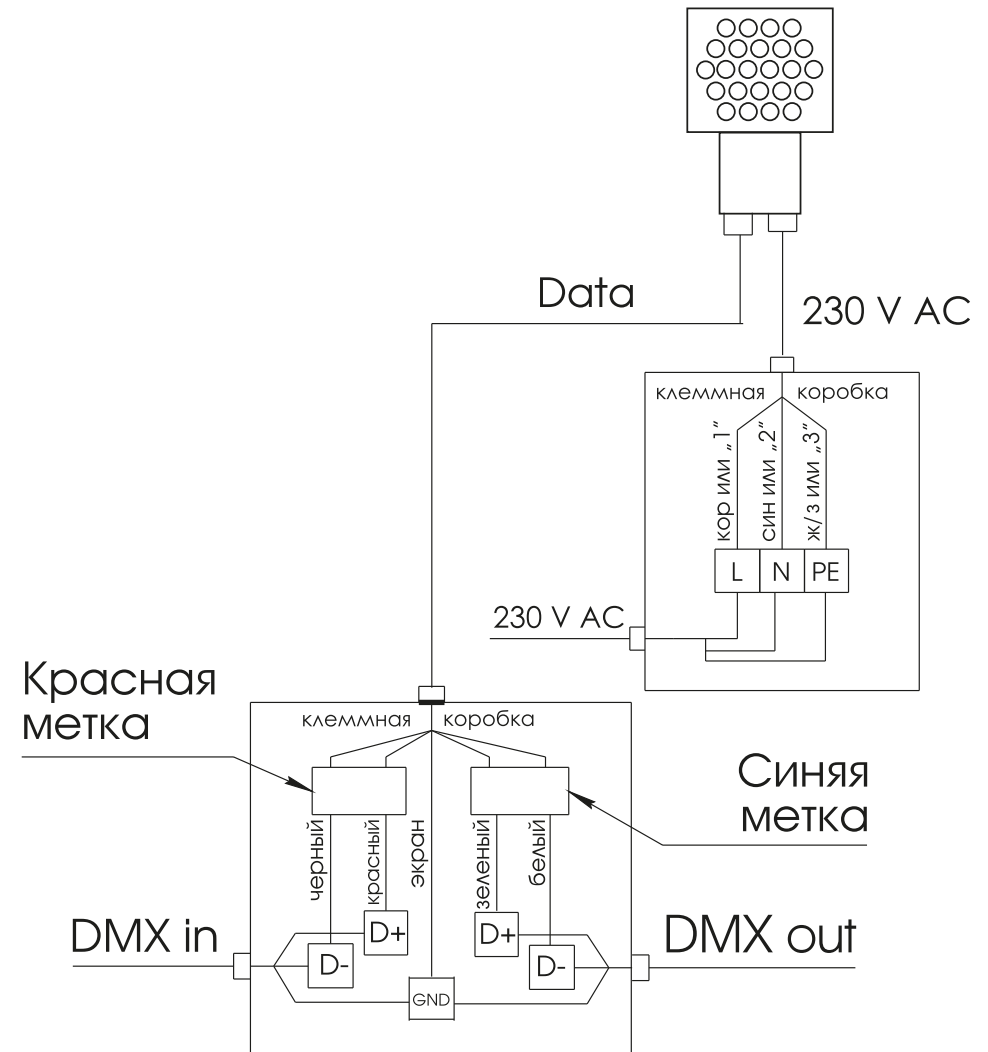


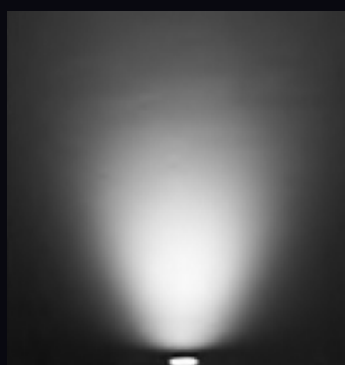
Схема подключения светильников серии KUB с управлением



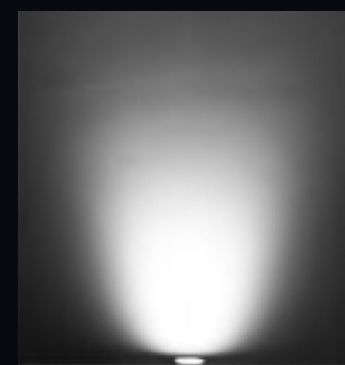
Оптика



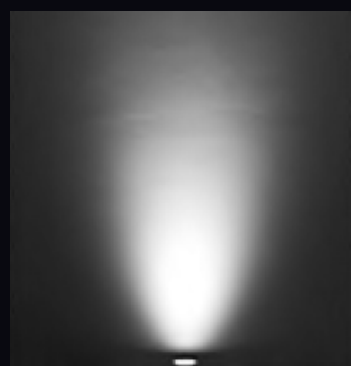
10°  
узкая  
круглосимметричная



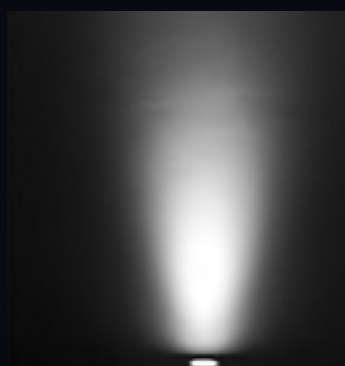
10x50°  
узкая овальная



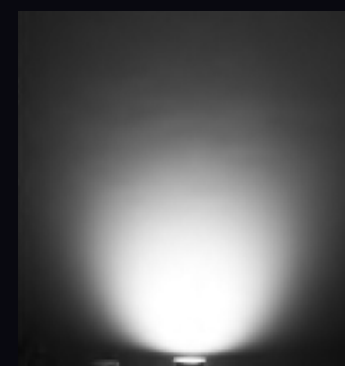
65°  
широкая  
круглосимметричная



10x30°  
узкая овальная  
асимметричная



30°  
средняя  
круглосимметричная

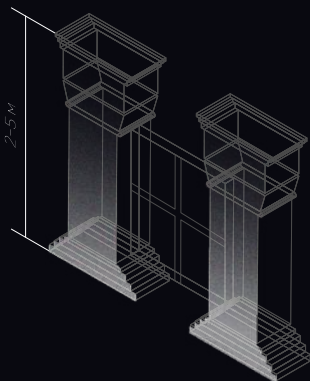


85°  
очень широкая  
круглосимметричная

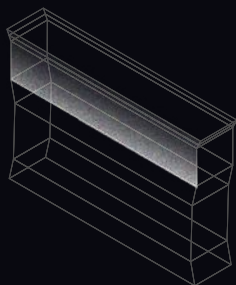
Акцентирующий светильник малой мощности

высокие маленькие архитектурные элементы (пилястры, колонны)

10°, 30°



30°, 10x50°, 10α30°



невысокие маленькие архитектурные элементы (рельеф, маскарон, вазон)

65°, 85°



межоконные пространства, высотой в 1-2 этажа

10α30°, 10°, 65°

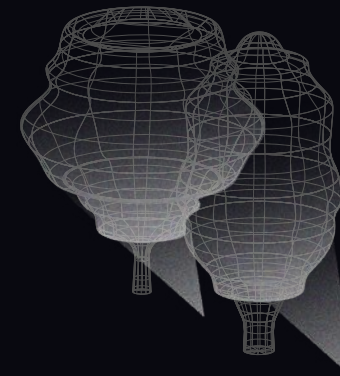


65°, 85°

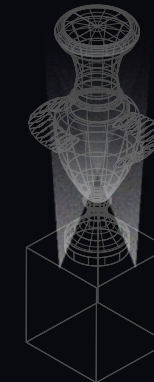


ландшафтное освещение — заливающее с небольших опрос, МАФы

30°, 65°, 85°



30°, 65°, 85°



## КАСТОМИЗАЦИЯ И АКСЕССУАРЫ KUB

I N T I L E D

- стекло-диффузор
- внутренняя сотообразная решётка
- любые нестандартные сочетания цветов светодиодов в одном светильнике
- окраска корпуса и кронштейнов в любой цвет по палитре RAL
- разъёмы IP68
- длина кабелей до 3 м
- экран



# РЕАЛИЗОВАННЫЕ ПРОЕКТЫ

INTILED

Дом генерала Тутолмина  
Санкт-Петербург



# РЕАЛИЗОВАННЫЕ ПРОЕКТЫ

Остров Канта  
Калининград



INTILED





более подробно на сайте