

IntiSTAR^K

INTILED



Универсальный прожектор для широкого спектра задач заливающего и акцентирующего освещения. В мощном исполнении может использоваться также для функционального освещения спортивных и складских объектов, промышленных зон



Нанесение маски на рассеиватель

Защищает от нежелательных
«паразитных» переотражений



Модульности светильника

Серийный модельный ряд IntiSTARK насчитывает множество изделий мощностью от 25 до 186 Вт. Модульность также даёт большее удобство при монтаже/демонтаже и дальнейшем обслуживании светильников на объекте



Особое размещение цветных светодиодов

Позволяет получать чистые цвета
без выраженных нежелательных
световых эффектов



Источник света	светодиоды Nichia (Япония), Cree (США)
Цвет излучения	белый (3000 К, 4000 К, 5000 К), RGB, RGBW
Оптика	10°, 30°, 10α30°, 10x50°, 60°, 80°
Общий световой поток	1 450 – 6 850 лм
Потребляемая мощность	25 – 136 Вт
Напряжение питания	90–264 V AC
Степень защиты	IP66
Климатическое исполнение	У1
Температура эксплуатации	-40°C ... +45°C
Срок службы	не менее 50 000 часов
Управление	моно: нет RGB, RGBW: DMX-512
Габариты	стандартный корпус: 300x220x71 мм двойной корпус: 510x220x71 мм
Вес	5,5 – 9,5 кг
Монтаж светильника	универсальные поворотные кронштейны крепятся к подвижным скобам светильника
Кастомизация	любые нестандартные сочетания цветов светодиодов в одном светильнике; кабели питания/управления любой длины; окраска корпуса и кронштейнов в любой цвет в соответствии с палитрой RAL; индивидуальные кронштейны под проект; разъемы IP68; питание/управление: проходное; управление ШИМ (с помощью Converter DMX-DIM, Dimmer)

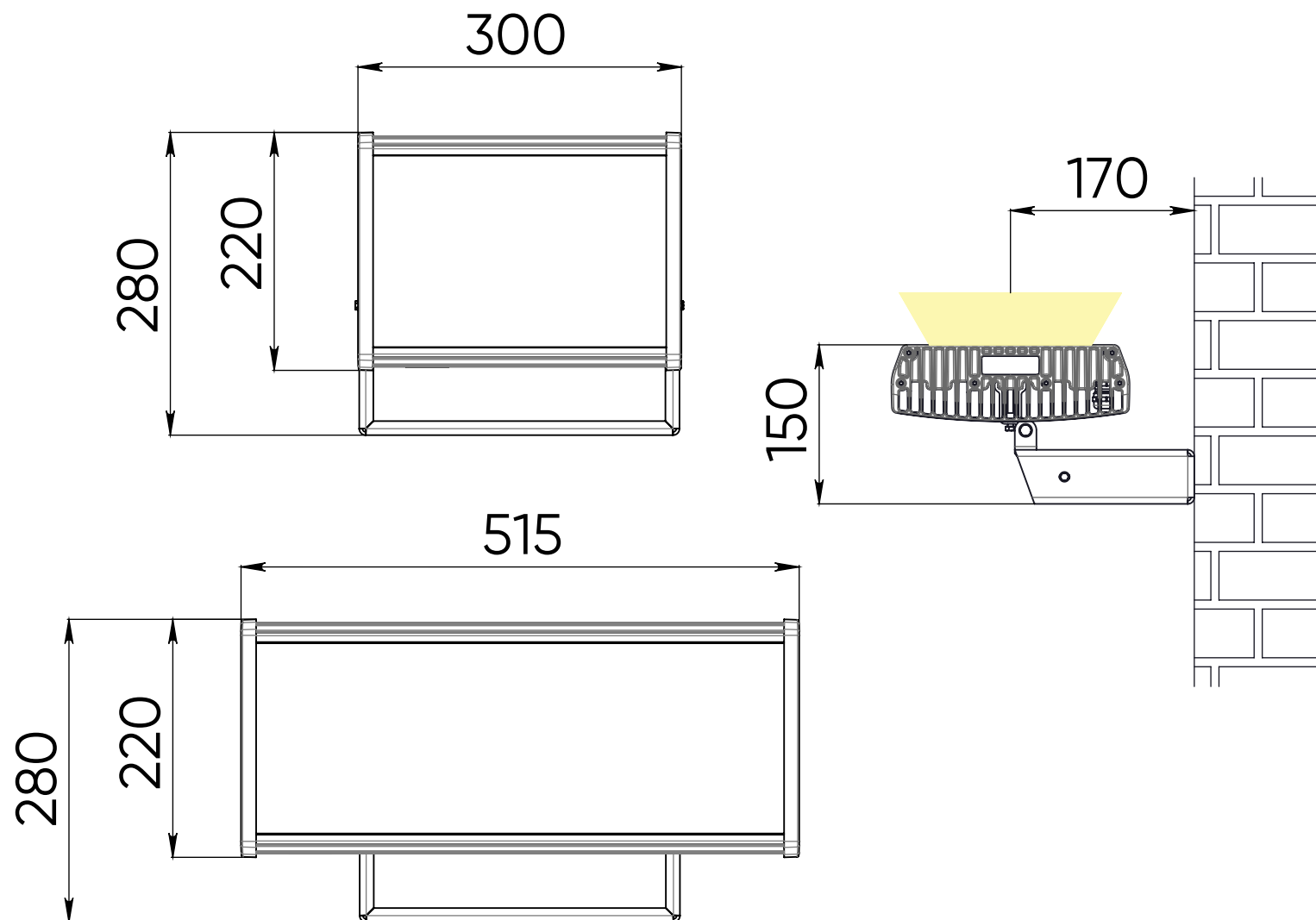


СХЕМА ПОДКЛЮЧЕНИЯ IntiSTARК

I N T I L E D

Схема подключения светильников серии IntiSTARК без управления

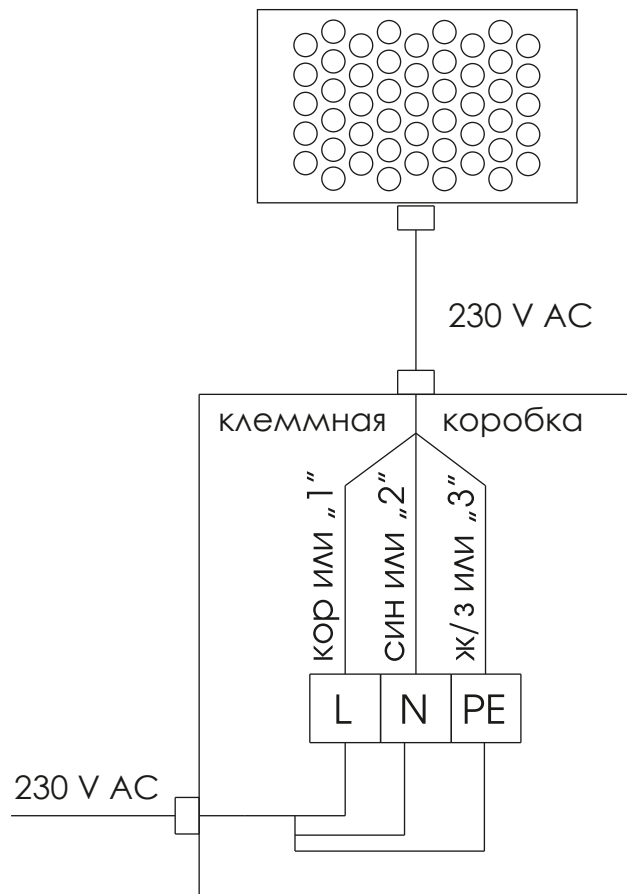
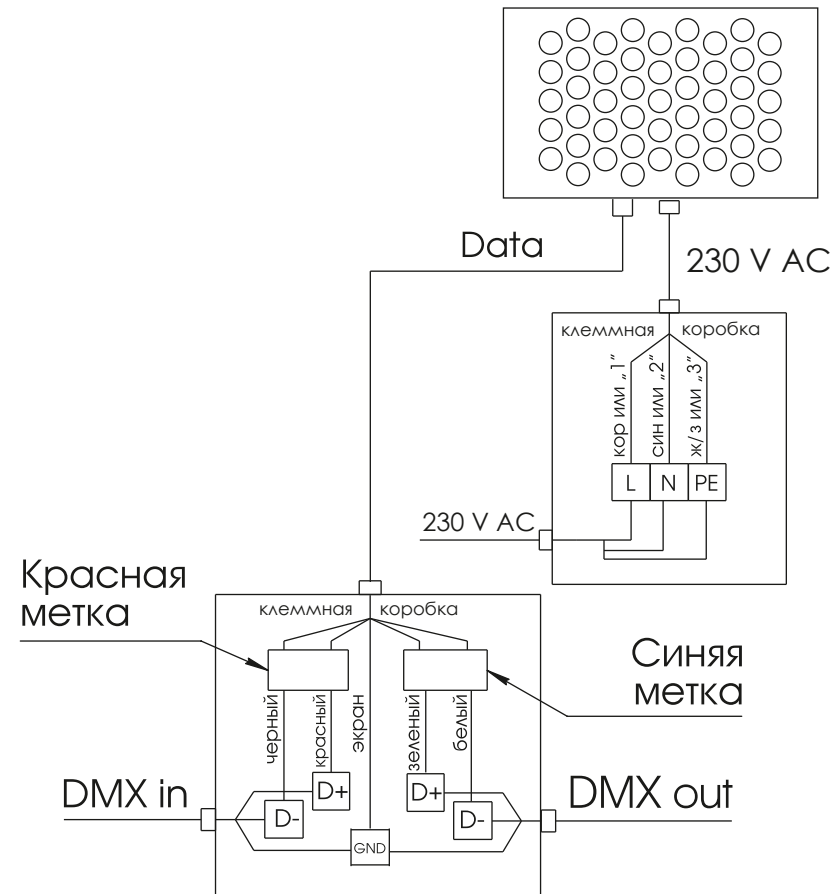


Схема подключения светильников серии IntiSTARК с управлением



РЕАЛИЗОВАННЫЕ ПРОЕКТЫ

INTILED

Ракета-носитель в Калуге
Калуга



РЕАЛИЗОВАННЫЕ ПРОЕКТЫ

INTILED

Морская резиденция
Санкт-Петербург



РЕАЛИЗОВАННЫЕ ПРОЕКТЫ

Остров Канта
Калининград



INTILED



РЕАЛИЗОВАННЫЕ ПРОЕКТЫ

INTILED

Севкабель порт
Санкт-Петербург



РЕАЛИЗОВАННЫЕ ПРОЕКТЫ

INTILED

Пешеходный мост
Красноярск



РЕАЛИЗОВАННЫЕ ПРОЕКТЫ

Автомобильный мост через р. Вуокса
Ленинградская область

INTILED



РЕАЛИЗОВАННЫЕ ПРОЕКТЫ

Отель The Local
Грозный

INTILED



РЕАЛИЗОВАННЫЕ ПРОЕКТЫ

INTILED

Концертный холл PALAZZO
Воронеж



РЕАЛИЗОВАННЫЕ ПРОЕКТЫ

INTILED

Телевизионная башня
Пермь



РЕАЛИЗОВАННЫЕ ПРОЕКТЫ

INTILED

Гребной клуб «Спартак»
Санкт-Петербург



РЕАЛИЗОВАННЫЕ ПРОЕКТЫ

«Лесной каток» в «Охта парке»
Санкт-Петербург

I N T I L E D



РЕАЛИЗОВАННЫЕ ПРОЕКТЫ

Геликон-опера
Москва

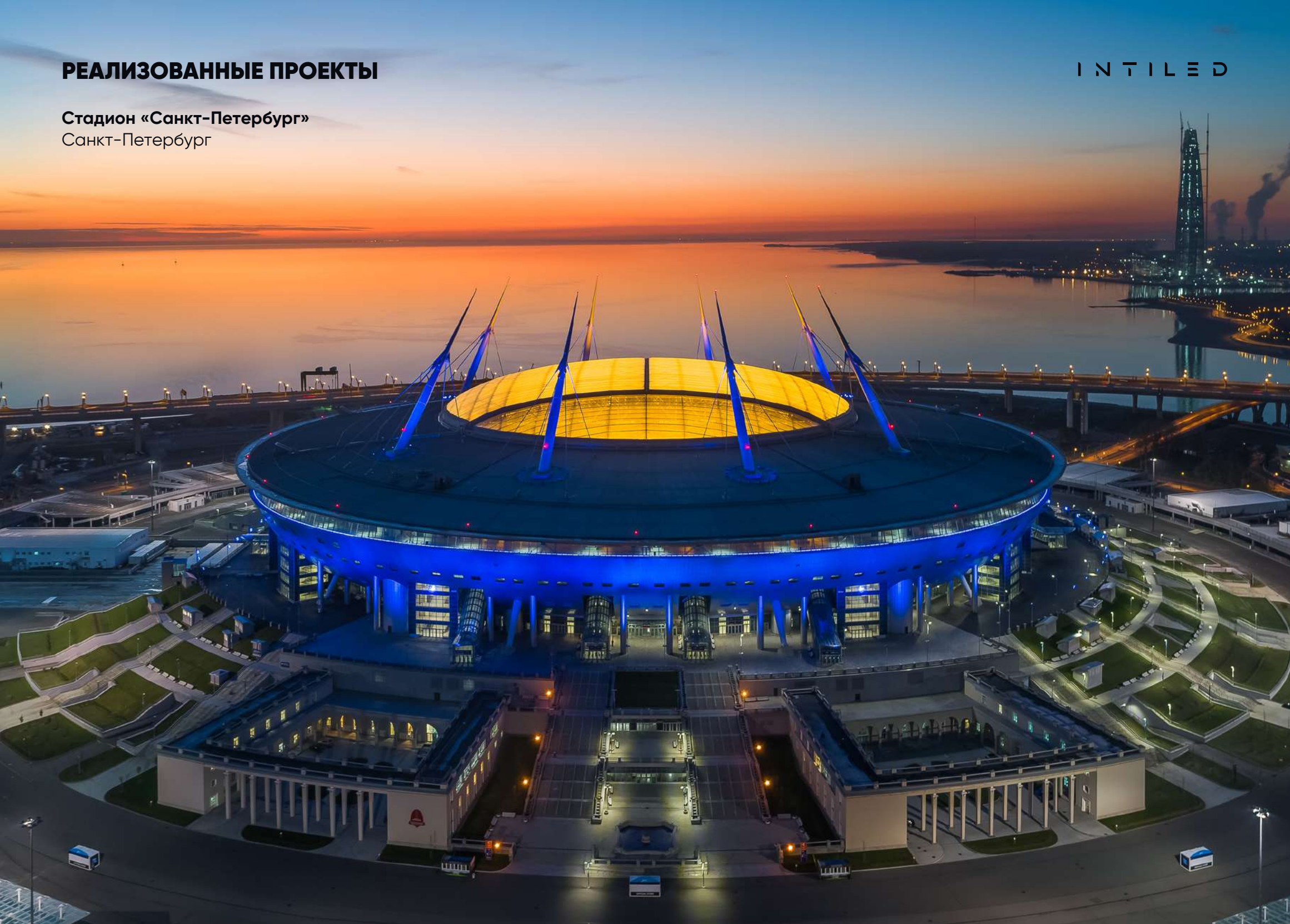
INTILED



РЕАЛИЗОВАННЫЕ ПРОЕКТЫ

I N T I L E D

Стадион «Санкт-Петербург»
Санкт-Петербург





более подробно на сайте