

IntiBEAM  
INTILED



## ОПИСАНИЕ IntiBEAM

I N T I L E D

Эргономичный световой прибор  
для создания узкого четкого  
пятиградусного светового луча



## ОСОБЕННОСТИ IntiBEAM

INTILED

### Узкая вторичная оптика 5°

Вторичная оптика тщательно подобрана к используемым сериям светодиодов, чтобы обеспечить узкий равномерный луч света



### **Герметичные компоненты**

Полностью герметичные внутренние компоненты обеспечивают степень защиты светильника IP66



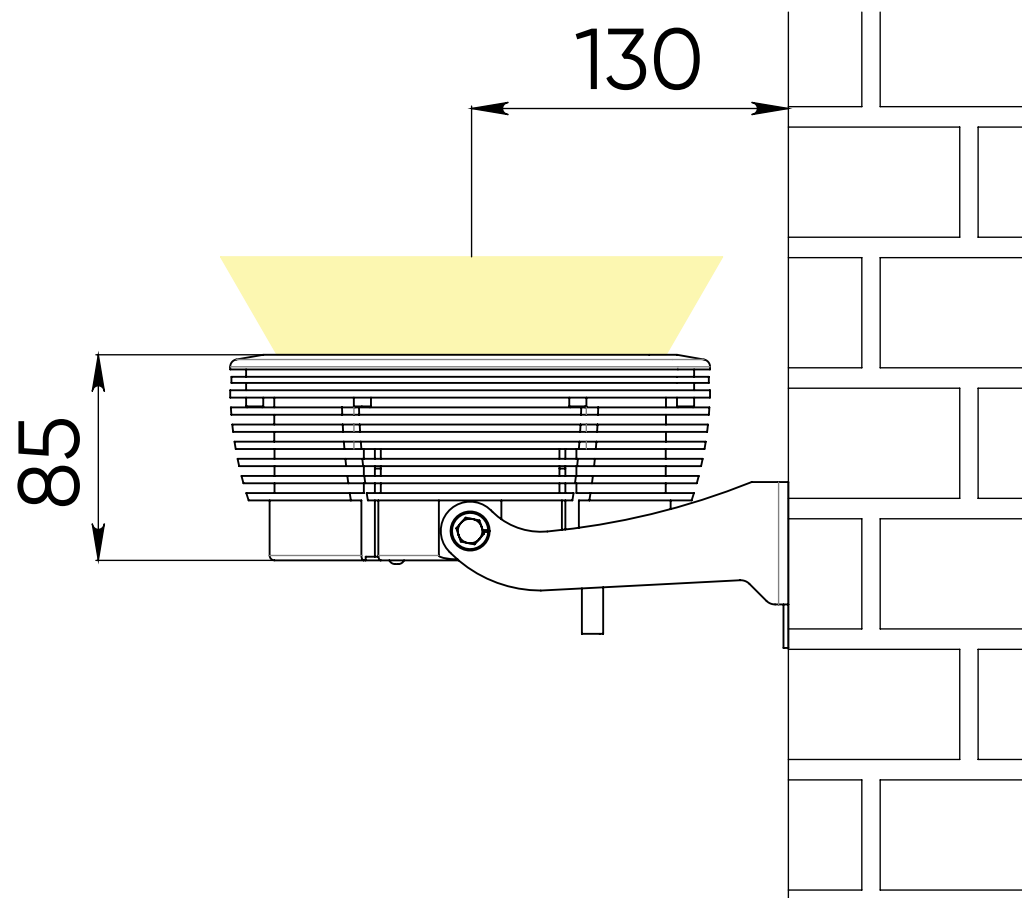
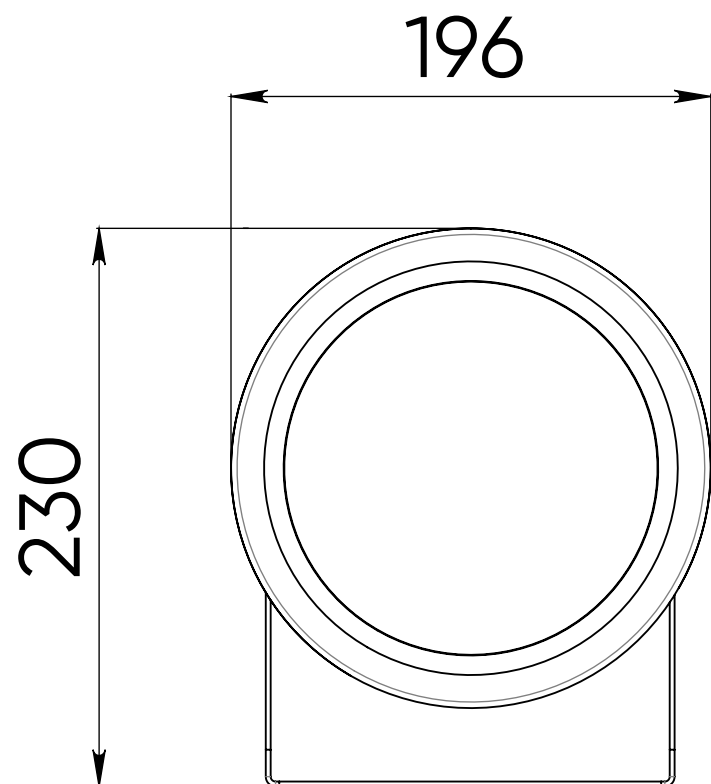


**Оригинальные светодиоды Nichia (Япония)**

Светодиоды с первичной оптикой оптимизированы для архитектурного применения и обеспечивают высокое качество света

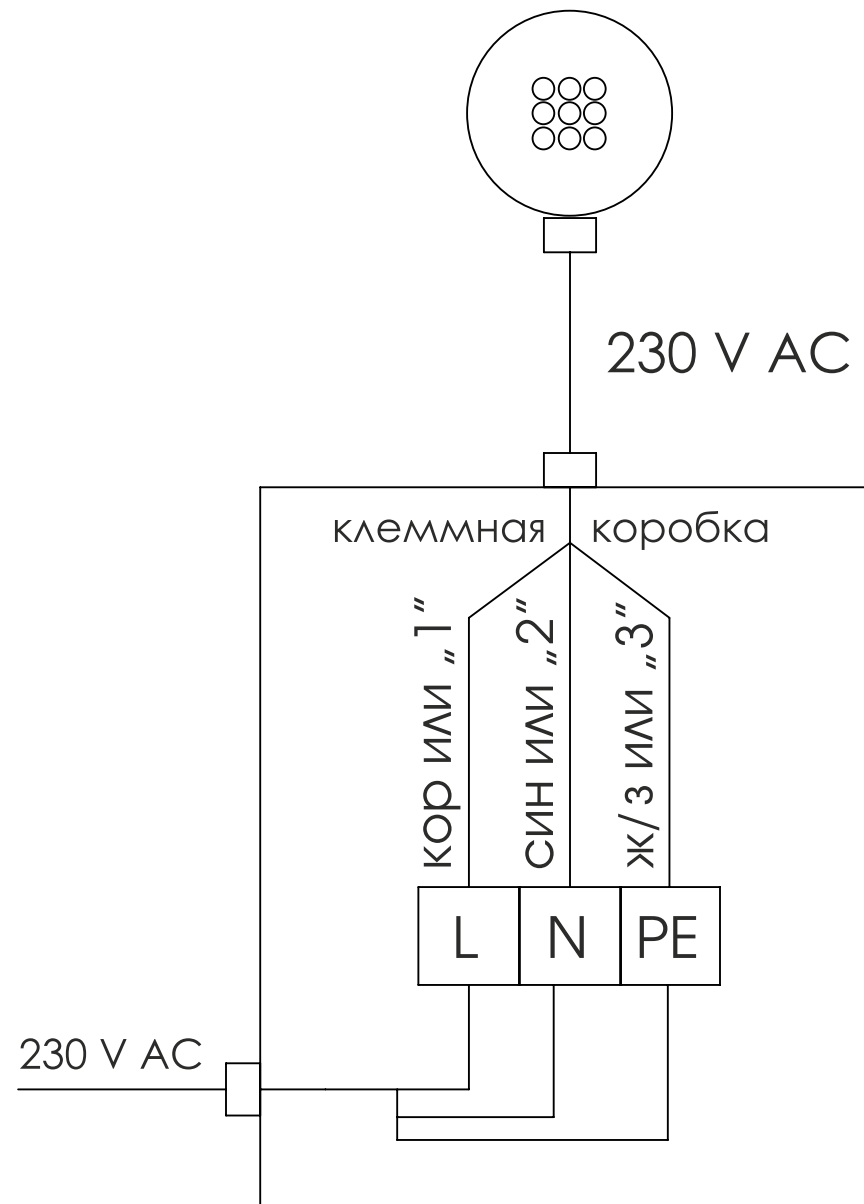


Источник света	светодиоды Nichia (Япония)
Цвет излучения	белый (3000 К, 4000 К, 5000 К)
Оптика	5°
Общий световой поток	2350, 2450 лм
Потребляемая мощность	31 Вт
Напряжение питания	90-264 V AC
Степень защиты	IP66
Климатическое исполнение	У1
Температура эксплуатации	-40°C ... +45°C
Срок службы	не менее 50 000 часов
Управление	нет
Габариты	196x196x84 мм
Вес	4 кг
Монтаж светильника	на поворотном кронштейне
Кастомизация	любые нестандартные сочетания цветов светодиодов в одном светильнике; кабели питания/управления любой длины; окраска корпуса и кронштейнов в любой цвет по палитре RAL; индивидуальные кронштейны под проект; проходное питание; тропическое исполнение (до +55°C); разъемы IP68; управление ШИМ



# СХЕМА ПОДКЛЮЧЕНИЯ IntiBEAM

I N T I L E D





# РЕАЛИЗОВАННЫЕ ПРОЕКТЫ

Остров Канта  
Калининград



INTILED





# РЕАЛИЗОВАННЫЕ ПРОЕКТЫ

ЖК «Ривьера»  
Екатеринбург

INTILED





## РЕАЛИЗОВАННЫЕ ПРОЕКТЫ

БЦ «Пушкина, 38»  
Краснодар

I N T I L E D





# РЕАЛИЗОВАННЫЕ ПРОЕКТЫ

INTILED

Стадион «ВТБ Арена»  
Москва





# РЕАЛИЗОВАННЫЕ ПРОЕКТЫ

Апарт-отель  
Дубай

INTILED





# РЕАЛИЗОВАННЫЕ ПРОЕКТЫ

Каслинский павильон  
Екатеринбург

INTILED







более подробно на сайте