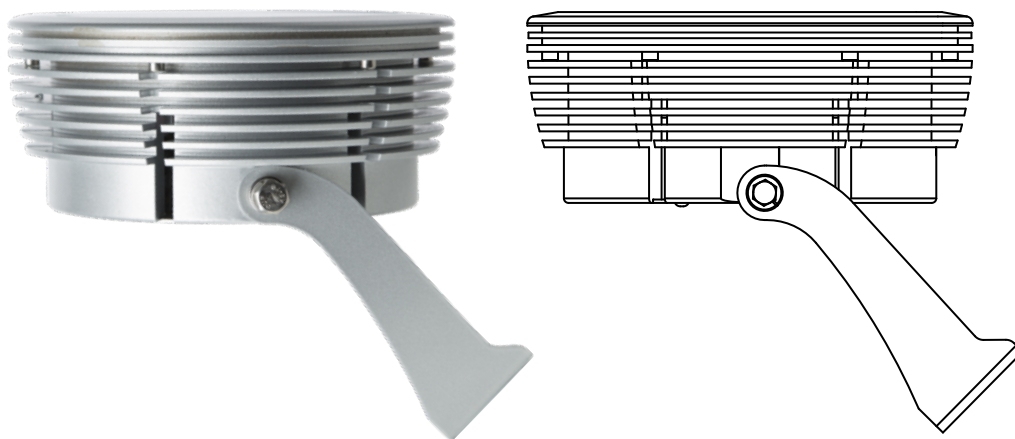
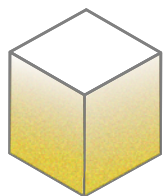


IntiBEAM

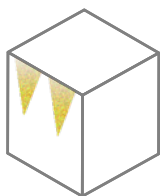
Эргономичный световой прибор, предназначенный для создания узкого и четкого 5° светового луча. Может использоваться как для акцентирующего освещения вертикальных элементов фасада, так и для заливающего освещения удаленных объектов.



Применение

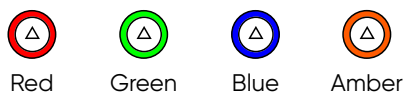


заливающее



акцентирующее

IntiBEAM



5°

CRI

≥80 (для белого)

Биновка цвета

2 эллипса МакАдама для белых,
±3 нм для цветных светодиодов

Коэффициент мощности

>0,9

Напряжение питания

230 V AC

IP66

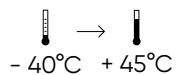


Климатическое исполнение

У1

Срок службы

не менее 50 000 часов



Управление, протоколы

нет

Материалы

корпус – фрезерованный алюминий, покрытый
порошковой краской
защитное стекло – ударостойкий поликарбонат
кронштейны – оцинкованная сталь, покрытая порошковой
краской в цвет корпуса
метизы – нержавеющая сталь

Базовые цвета покраски RAL



Базовый тип покрытия

муар

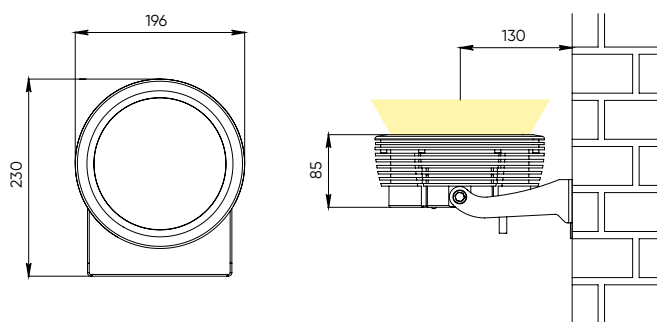
Аксессуары

экран

Кастомизация

управление: DALI, ШИМ, DMX-512, DMX-512 + RDM
разъемы IP68
длина кабеля до 5 м
питание: 12, 24, 48 V DC
коррекция КСС, цвета свечения,
мощности и светового потока под проект

Доступные кастомные исполнения



вес, кг

4

IntiBEAM

1. Выберите исполнение

Код серии	Цвет	Вт, max	лм, max
IRF9-3	белый	31	2450
	цветной моно	29	1050

2. Составьте артикул

Код серии	Цвет	Оптика	Управление	Напряжение питания*
IRF9-3	W30 W40 W50 R G B A	5	нет	H

* H – напряжение питания 230 V AC

3. Выберите аксессуары

Тип	Артикул	Высота, мм
экран	BEAM-03-100	100