



GROUND-mini

INTILED

## ОПИСАНИЕ GROUND-mini

I N T I L E D

GROUND-mini – миниатюрный, встраиваемый в грунт маркерный светильник, предназначенный для функционального и декоративного освещения



Основные задачи прибора:

- навигация (обозначение пешеходных дорожек, освещение возможных препятствий и пр.)
- создание деликатных акцентов в фасадном и ландшафтном освещении



## СВЕТОВОЙ ЭФФЕКТ GROUND-mini

I N T I L E D

Безупречный световой эффект достигается использованием светодиодов последнего поколения с узкой биновкой. Матовый рассеиватель со светопропусканием 80% обеспечивает мягкий и равномерный световой эффект без ослепления



## ОСОБЕННОСТИ GROUND-mini

I N T I L E D

Светового потока GROUND-mini может быть достаточно даже для освещения небольших МАФ\*



\* МАФ – малые архитектурные формы

## ОСОБЕННОСТИ GROUND-mini

I N T I L E D

Минималистичная и стильная конструкция, сочетающая в себе исключительную прочность и устойчивость к потенциальным повреждениям в общественных местах

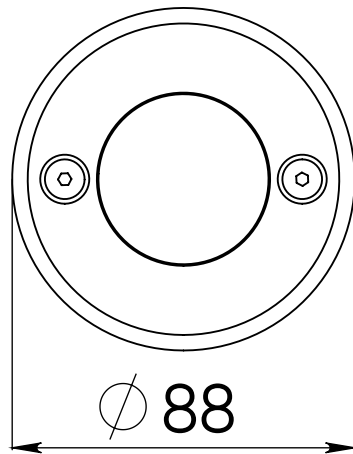


## ОСНОВНЫЕ ТЕХНИЧЕСКИЕ ХАРАКТЕРИСТИКИ GROUND-mini

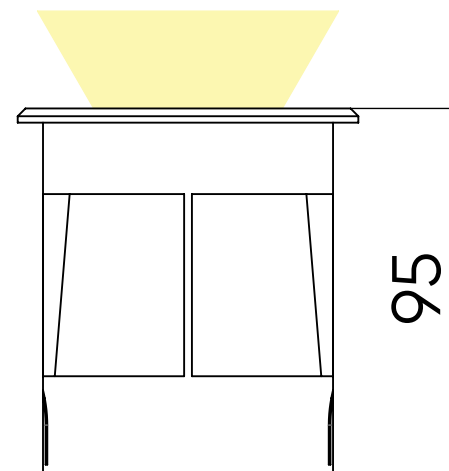
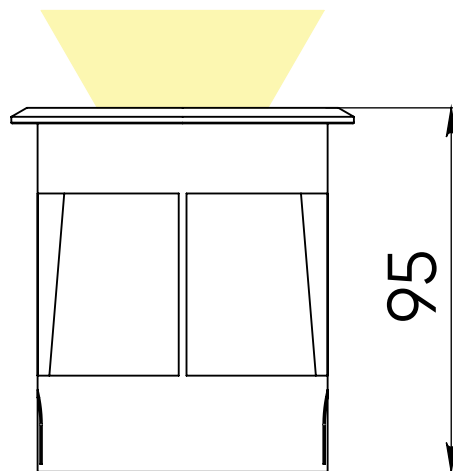
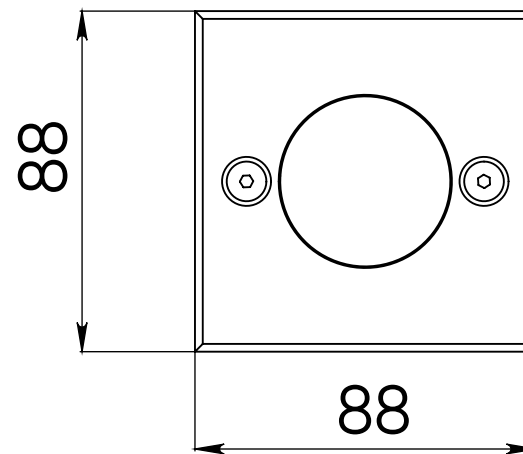
I N T I L E D

Источник света	светодиоды Nichia (Япония)
Цвет излучения	белый (3000 К, 4000 К, 5000 К), красный, зелёный, синий, янтарный
Оптика	120°
Общий световой поток	35 лм
Потребляемая мощность	<3,5 Вт
Напряжение питания	230 V AC
Степень защиты	IP67
Климатическое исполнение	У1
Температура эксплуатации	-40°C ... +45°C
Срок службы	не менее 50 000 часов
Управление	-
Габариты	85x85x100 мм
Вес	0,7 кг
Монтаж светильника	в грунт
Кастомизация	питание 12 V DC; ШИМ-управление

Круглая декоративная рамка



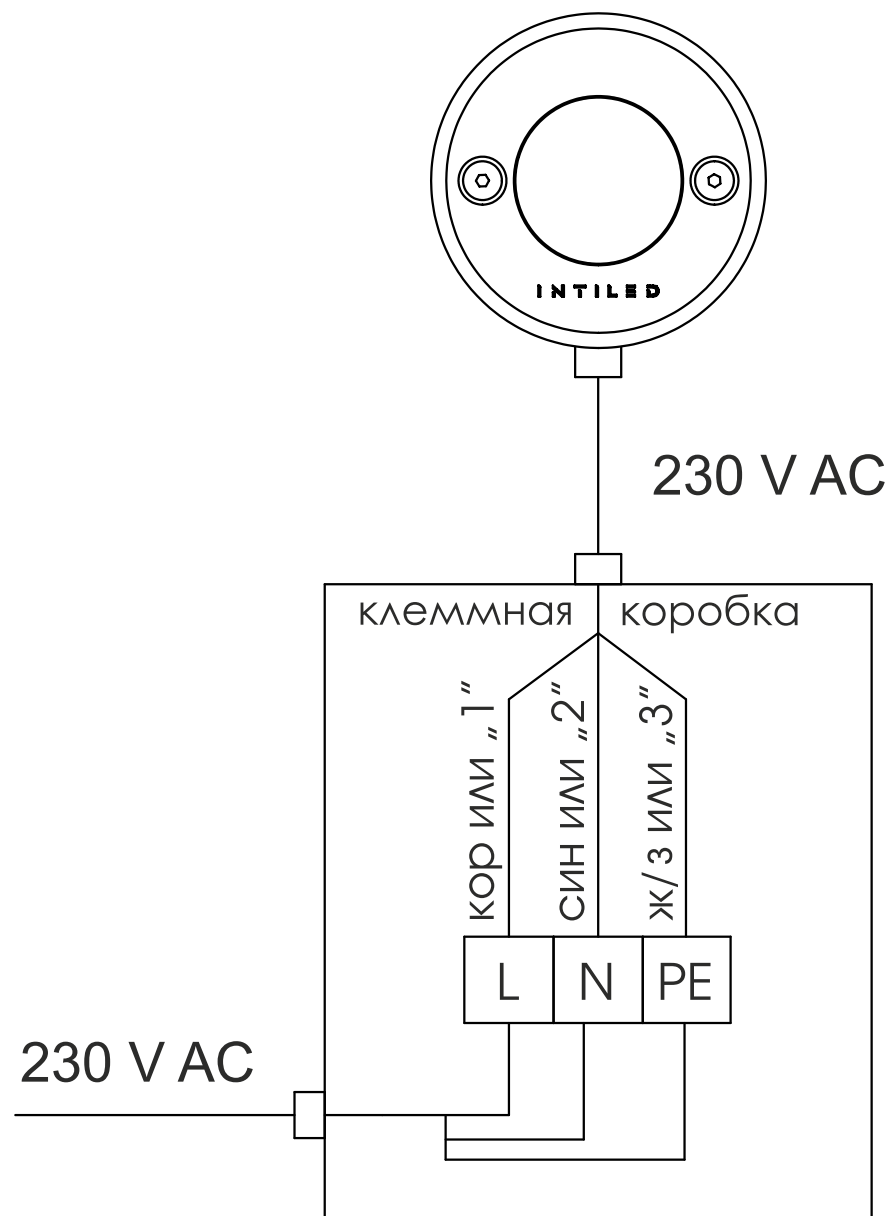
Квадратная декоративная рамка





# СХЕМА ПОДКЛЮЧЕНИЯ GROUND-mini

I N T I L E D





более подробно на сайте