

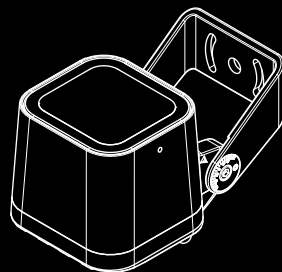
BOX
INTILED



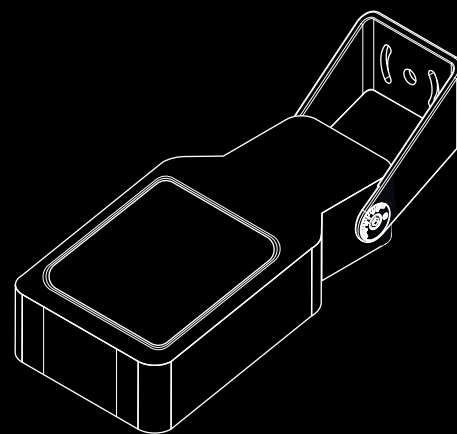
BOX — новая серия семейства
прожекторов для заливающего
и акцентирующего фасадного освещения



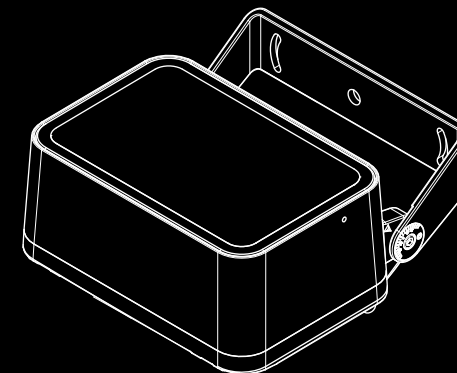
SPOT



KUB

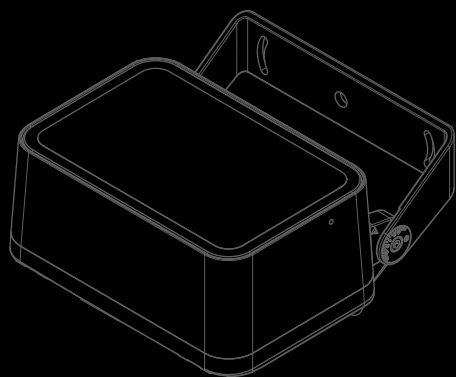


RAY

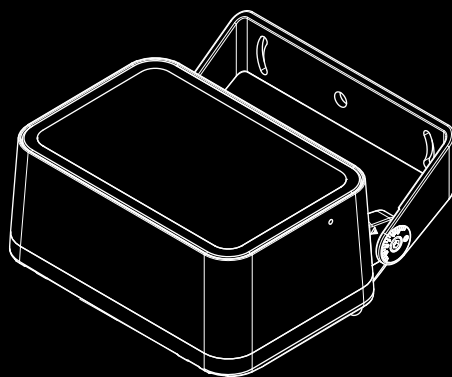


BOX

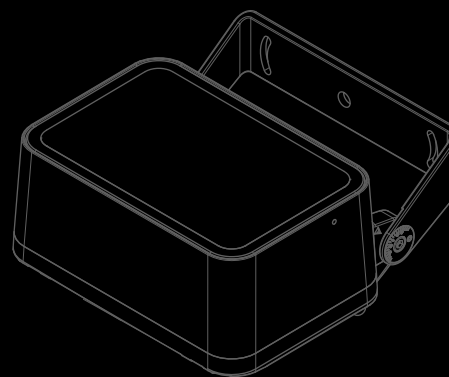
Семейство BOX будет состоять из нескольких исполнений по мощности – 30 W, 50 W, 100 W, 200 W. 50-ваттное исполнение будет представлено в первую очередь



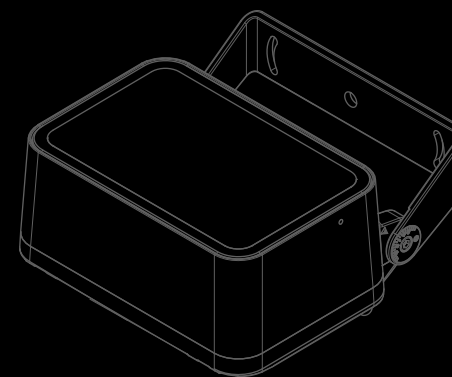
30 W



50 W



100 W



200 W

BOX – это прибор, в котором все
технические решения INTILED уместились
в компактном пропорциональном корпусе



Технология ColorPro® в цветных версиях обеспечивает максимальную яркость каждого цвета в динамических режимах работы, с сохранением постоянного энергопотребления

Технология EternalTechnology® во всех версиях помогает избежать критического нагрева/охлаждения компонентов, тем самым продлевает срок службы прибора

Продуманная система крепления: комбинация скошенной формы кронштейна для легкого доступа на объекте, юстировочной шкалы и системы Nord-Lock® обеспечивает быстрый и точный монтаж, а также упрощает дальнейшую эксплуатацию прибора

Безупречный световой эффект в любом из исполнений



Архитектурное

Ландшафтное

Функциональное

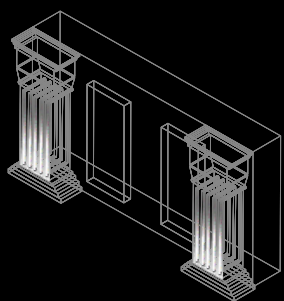
Акцентирующее

Заливающее

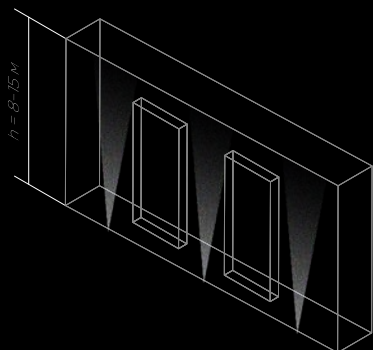
Заливающее

Заливающее

скользящее
15°



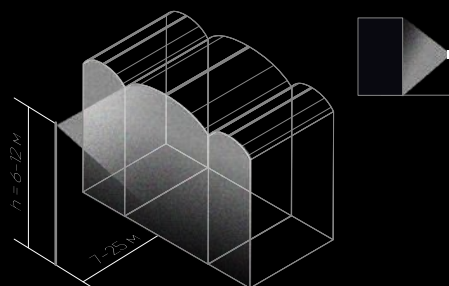
скользящее
15x50°, 10α30°



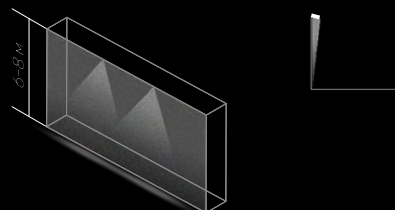
фронтальное
15°



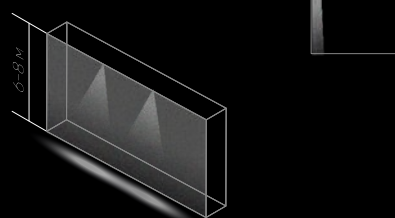
фронтальное
15°, 30°, 65°, 85°



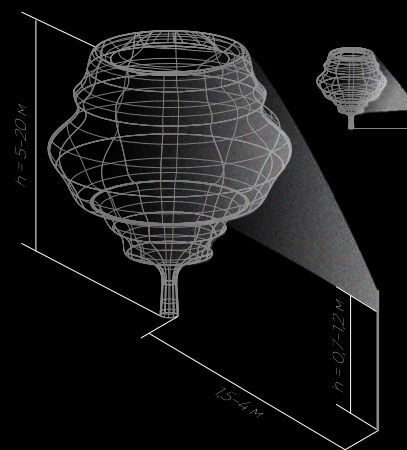
скользящее освещение
фасада
35x105°



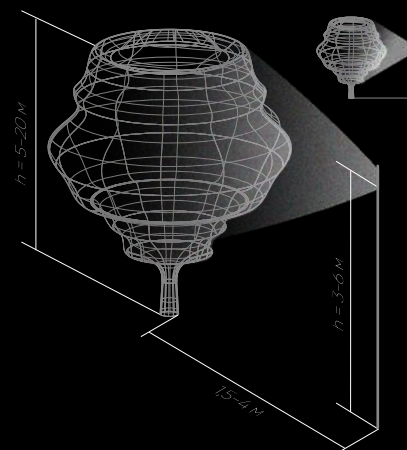
скользящее освещение
фасада и грунта
15x50°



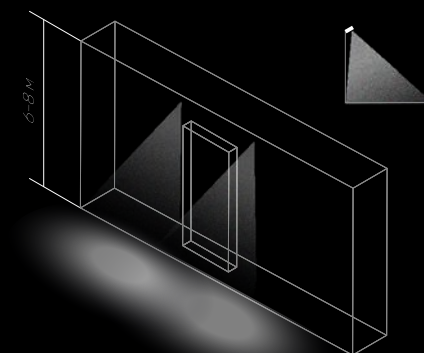
скользящее
10α30°, 30°, 65°



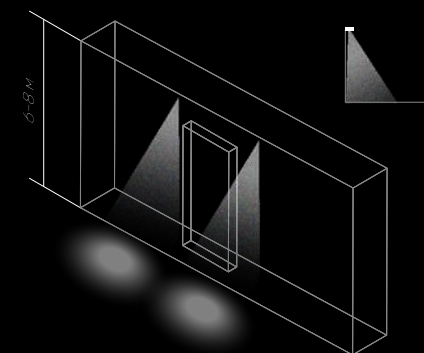
фронтальное
10α30°, 30°, 65°



скользящее освещение
территории
35x105°



скользящее освещение
здания и территории
65°



ГАБАРИТНЫЙ ЧЕРТЁЖ ВОХ

I N T I L E D

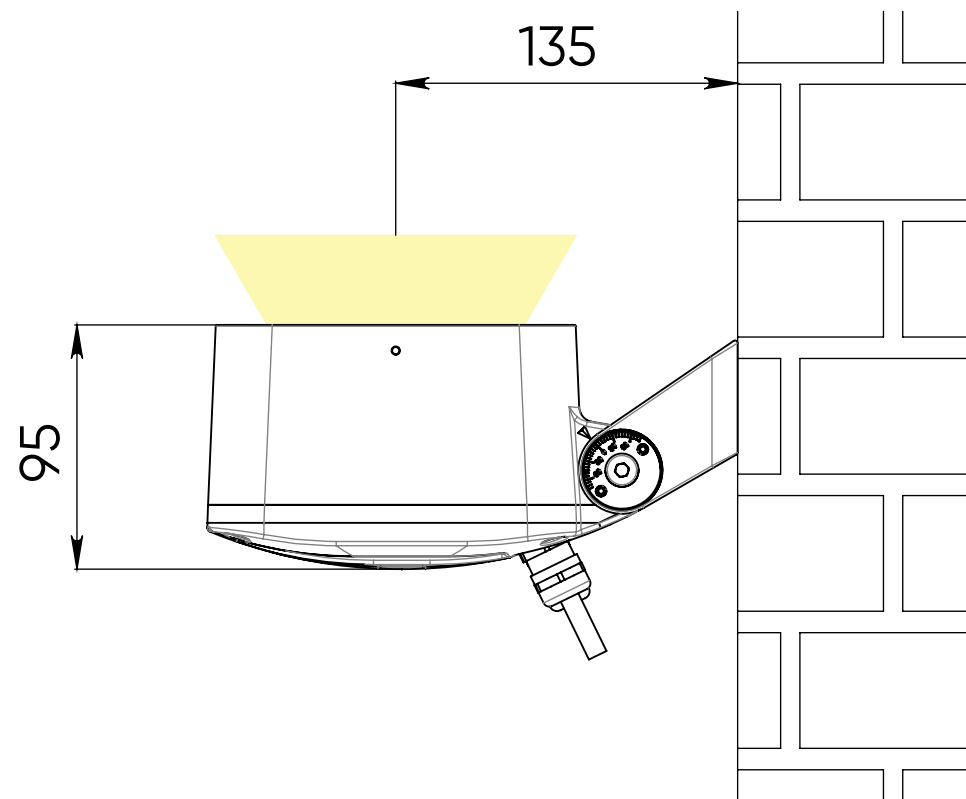
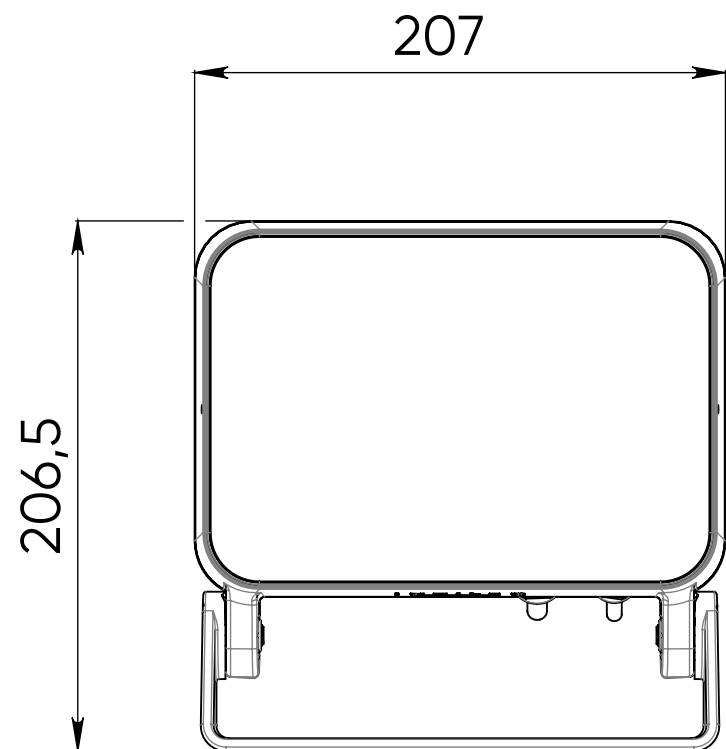
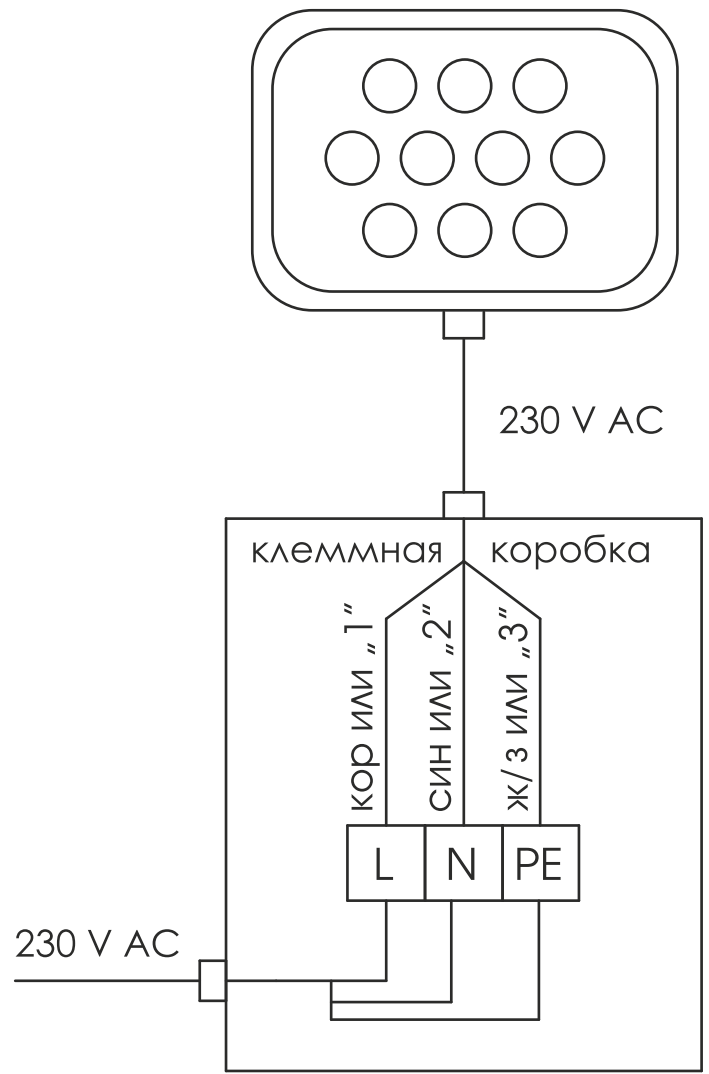


СХЕМА ПОДКЛЮЧЕНИЯ ВОХ

I N T I L E D



ТЕХНИЧЕСКИЕ ХАРАКТЕРИСТИКИ VOX 50 W

I N T I L E D

Цвет излучения	белый (3000 К, 4000 К, 5000 К), красный, зеленый, синий, янтарный, RGBW, RGBA
Оптика	15°, 30°, 65°, 85°, 125°, 9α10°, 10α30°, 15x50°, 35x105°
Общий световой поток	моно: до 6250 лм RGBW, RGBA: 1600 лм
Управление	моно: DMX-512, DMX-512+RDM, ШИМ RGBW, RGBA: DMX-512, DMX-512+RDM
Потребляемая мощность	50 Вт, 60 Вт
Напряжение питания	230 V AC
Степень защиты	IP66, IP67
Коэффициент пульсации	<1%
Устойчивость к мех. воздействиям	IK08
Температура эксплуатации	-40°C ... +45°C
Срок службы	не менее 50 000 часов
Габариты	207x147x95 – без кронштейна 207x206,5x95 – с кронштейном
Вес	4 кг
Материалы	корпус, кронштейн – литой алюминий; рассеиватель – силикатное закалённое стекло
Комплект поставки	светильник, паспорт, упаковка

9α10°

15°

10α30°

30°

15x50°

65°

85°

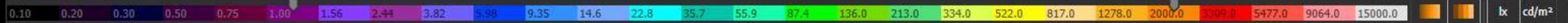
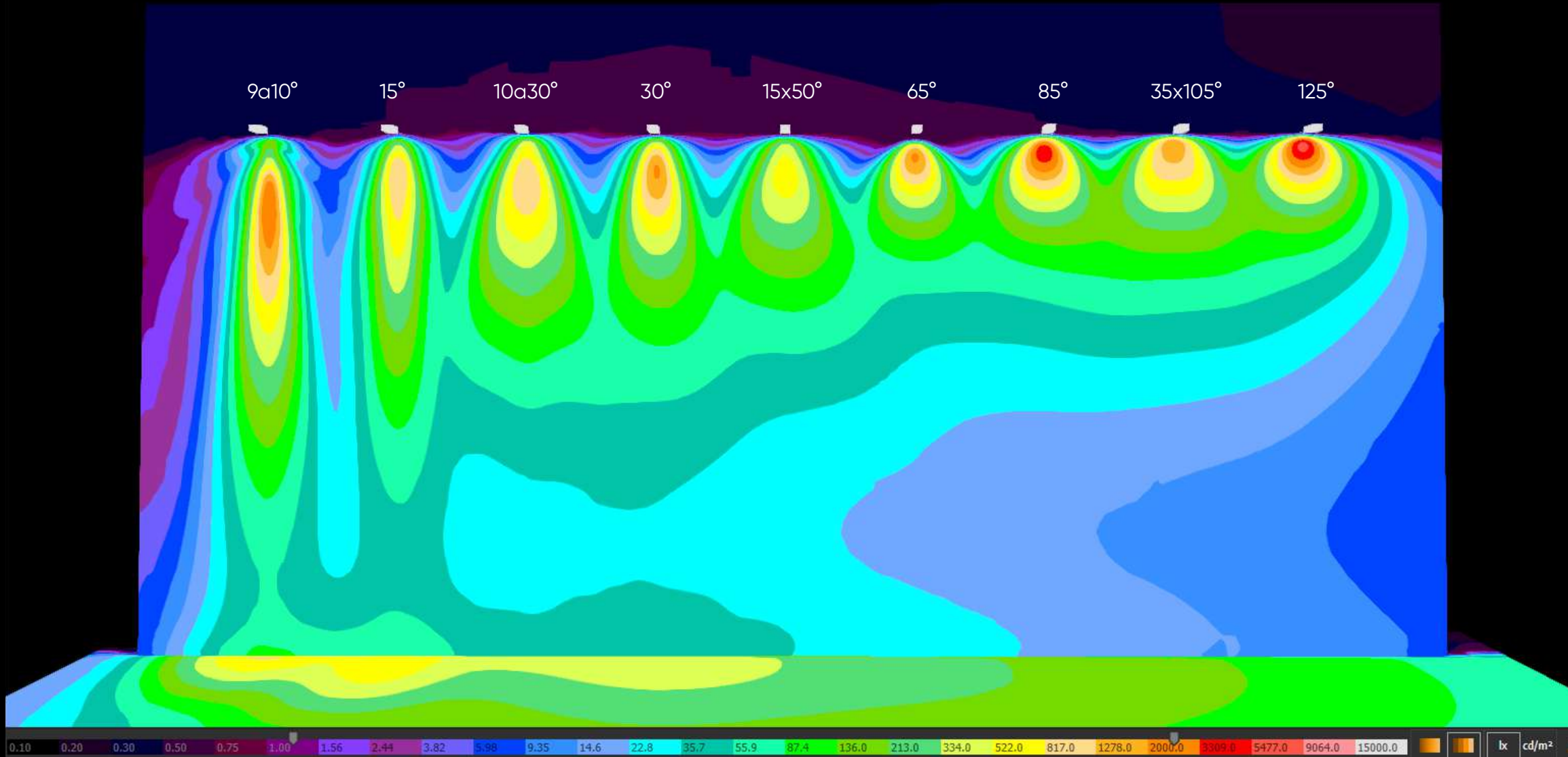
35x105°

125°



МОДЕЛЬНЫЙ РЯД ВОХ. ОСВЕЩЁННОСТЬ

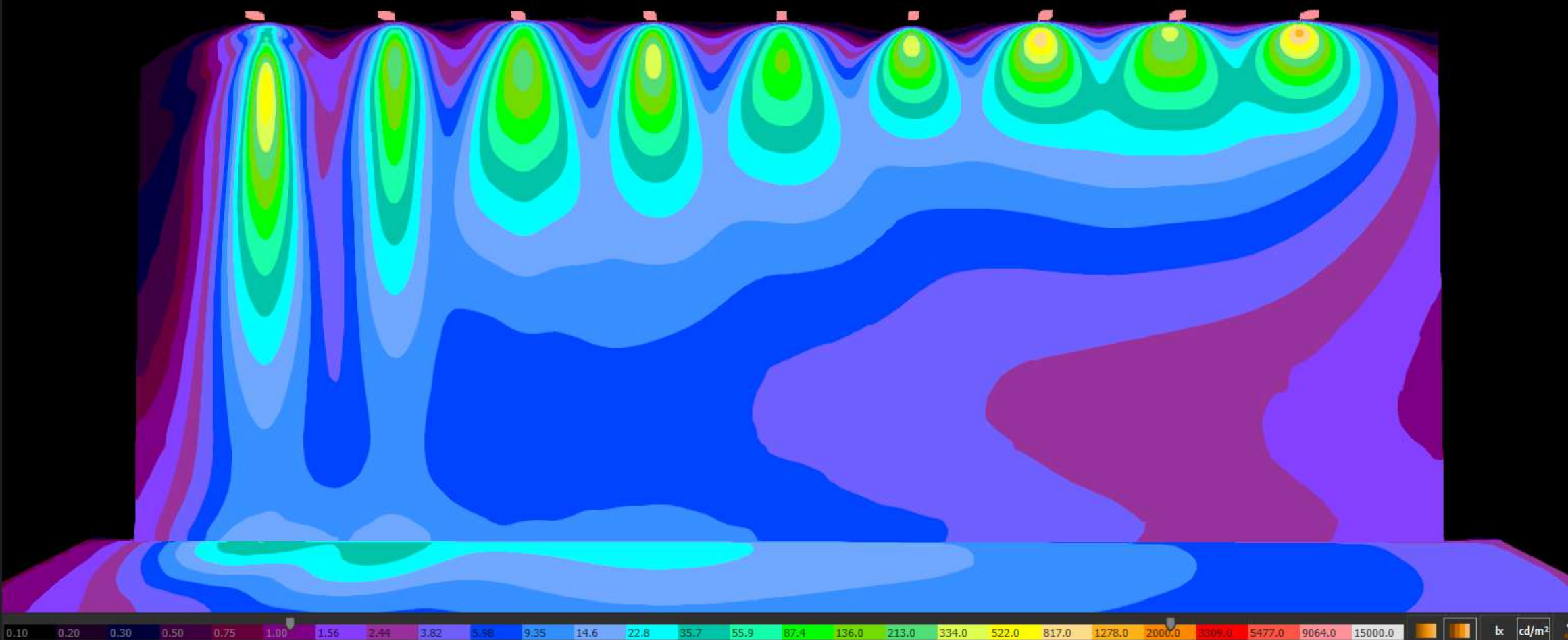
I N T I L E D



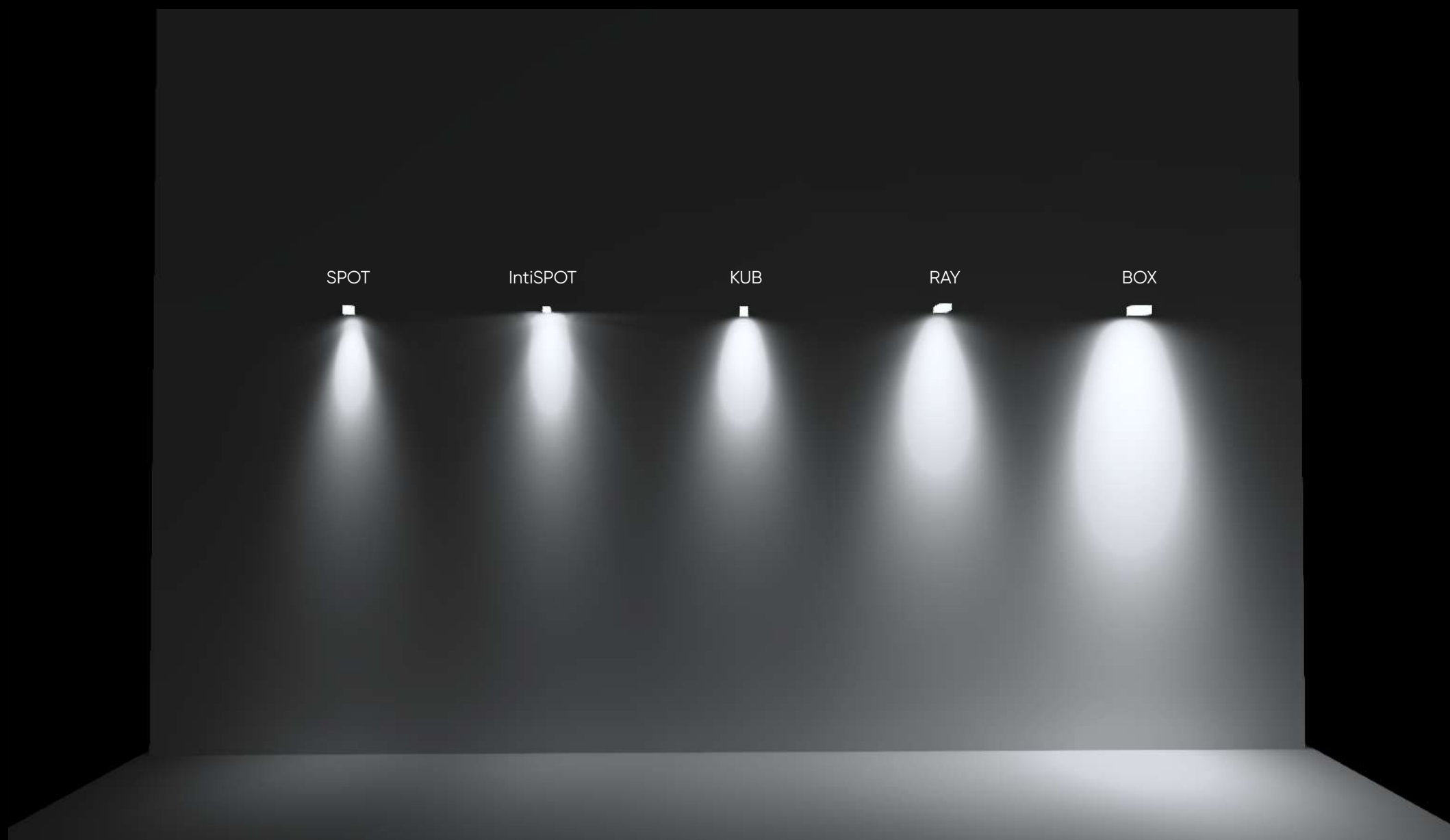
МОДЕЛЬНЫЙ РЯД ВОХ. ЯРКОСТЬ

I N T I L E D

9α10° 15° 10α30° 30° 15x50° 65° 85° 35x105° 125°

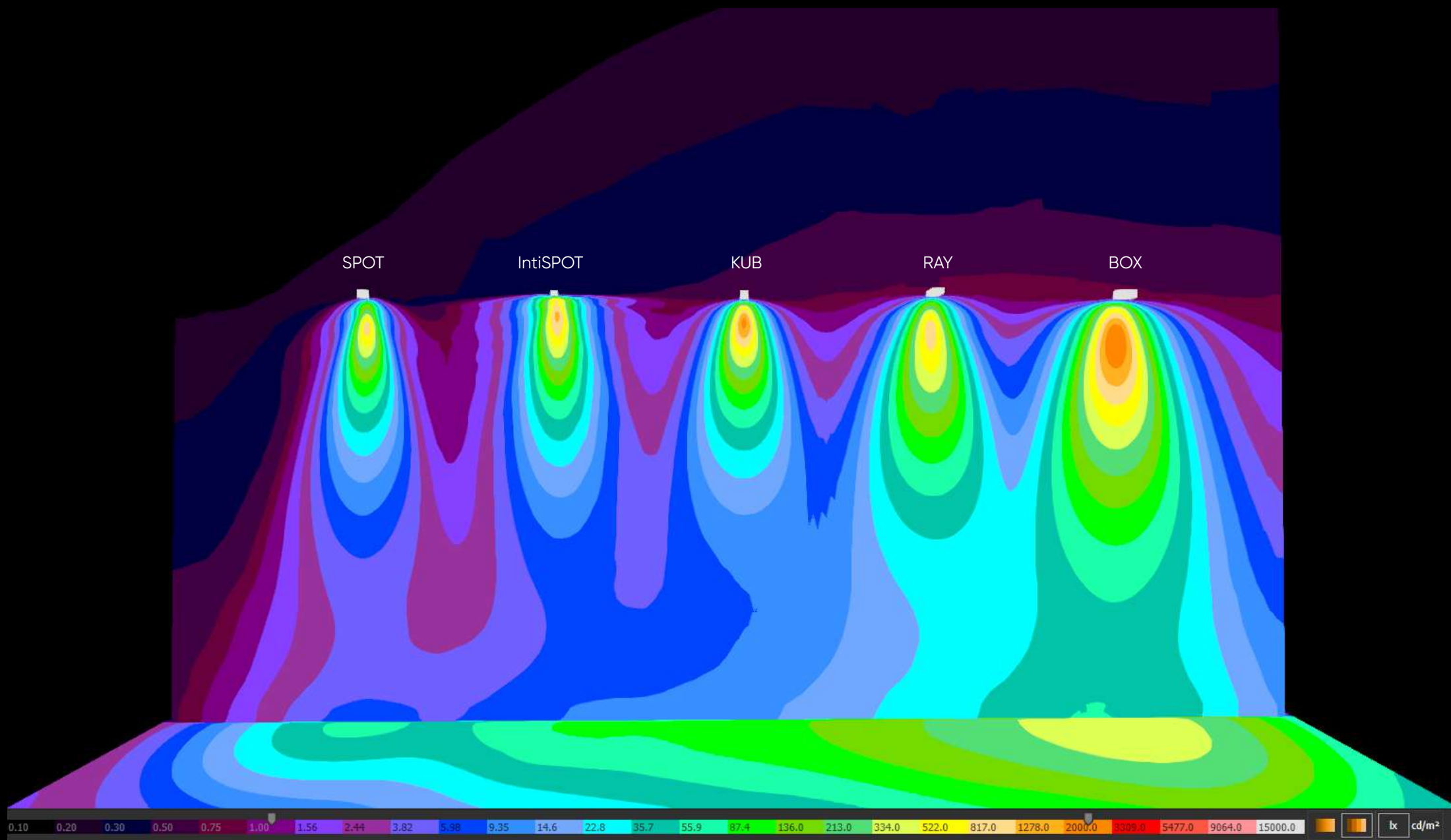


0.10 0.20 0.30 0.50 0.75 1.00 1.56 2.44 3.82 5.98 9.35 14.6 22.8 35.7 55.9 87.4 136.0 213.0 334.0 522.0 817.0 1278.0 2000.0 3309.0 5477.0 9064.0 15000.0 lx cd/m²



СРАВНЕНИЕ С ДРУГИМИ СЕРИЯМИ. ОСВЕЩЁННОСТЬ

INTILED



больше на сайте

